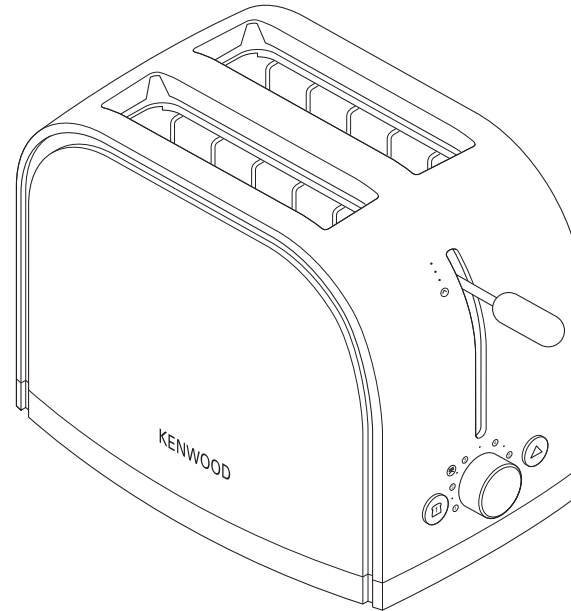


KENWOOD



English	2 - 4
Nederlands	5 - 8
Français	9 - 12
Deutsch	13 - 16
Italiano	17 - 20
Português	21 - 24
Español	25 - 28
Dansk	29 - 32
Svenska	33 - 35
Norsk	36 - 38
Suomi	39 - 42
Türkçe	43 - 45
Česky	46 - 49
Magyar	50 - 53
Polski	54 - 57
Русский	58 - 62
Ελληνικά	63 - 66
Slovenčina	67 - 70
Українська	71 - 74



Head Office Address:
Kenwood Limited, New Lane, Havant, Hampshire PO9 2NH, UK
www.kenwoodworld.com
Designed and engineered by Kenwood in the UK
Made in China

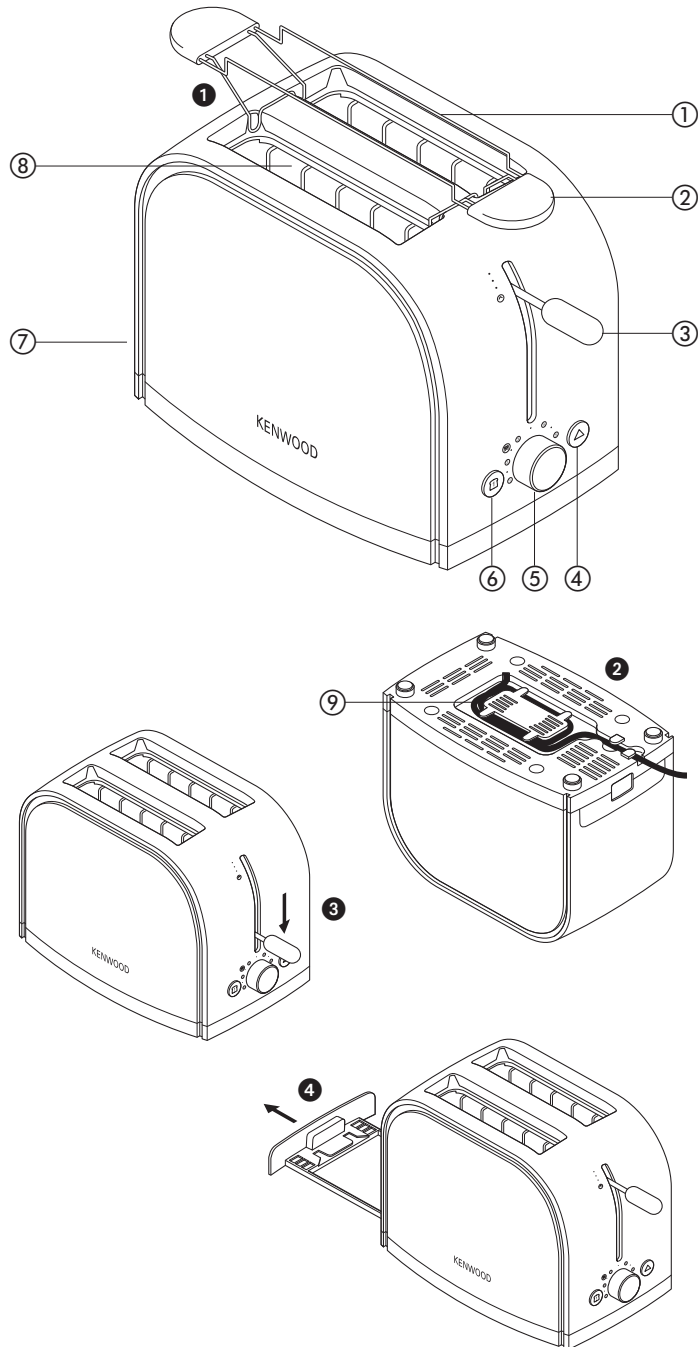
19662/1

TTM110 series

عربي

٧٧ - ٧٥

UNFOLD



Use the carriage lever to lift the toast to **Peek & View™** at any time without cancelling the toasting cycle.

ecoslot™

1 slot setting, only heats what you need, saving 50% energy.

before using your Kenwood appliance

- Read these instructions carefully and retain for future reference.
- Remove all packaging and any labels.

safety

- Burnt food can catch fire, so:
 - never leave your toaster on unattended;
 - keep your toaster away from anything (eg curtains) that could catch fire;
 - set the browning control lower for thin or dry bread;
 - never warm food with a topping or filling (eg pizza): if it drips into the toaster, it could catch fire.
- Clean the crumb tray regularly: crumbs can smoke or burn.
- To avoid electric shocks, **never**:
 - let the toaster, cord or plug get wet; or
 - put **your hand** or anything metal, eg a knife or foil, into the toaster.
- Always unplug the toaster when not in use, before cleaning or attempting to clear jammed bread.
- Never cover your toaster with a plate or anything else - it could overheat and catch fire.
- Never let the cord hang down where a child could grab it.
- We recommend that you do not use your toaster directly under wall cupboards.

- Do not move the toaster whilst it is in operation.
 - Never touch hot surfaces especially the metal top area.
 - Never use an unauthorised attachment or accessory.
 - Never use a damaged toaster. Get it checked or repaired: see 'Service & Customer Care'.
 - This appliance is not intended to be operated by means of an external timer or separate remote-control system.
 - This appliance is not intended for use by persons (including children) with reduced physical, sensory or mental capabilities, or lack of experience and knowledge, unless they have been given supervision or instruction concerning use of the appliance by a person responsible for their safety.
 - Children should be supervised to ensure that they do not play with the appliance.
 - Only use the appliance for its intended domestic use. Kenwood will not accept any liability if the appliance is subject to improper use, or failure to comply with these instructions.
- ### before plugging in
- Make sure your electricity supply is the same as the one shown on the underside of your toaster.
 - This appliance conforms to EC directive 2004/108/EC on Electromagnetic Compatibility and EC regulation no. 1935/2004 of 27/10/2004 on materials intended for contact with food.
- ### before using for the first time
- 1 Wrap excess cord around the cord storage device on the underside of the toaster ②.
 - Operate the toaster once on a medium setting without bread. (The lever will not stay down unless the toaster is plugged in).

- As with all new heating elements, your toaster may emit a slight burning smell when it is first switched on. This is normal and not a cause for concern.

key

- ① removable warming rack
- ② warming rack handle
- ③ **Peek & View™** carriage lever (with 'Hi-Rise™' for extra lift)
- ④ cancel button with indicator light
- ⑤ browning control
- ⑥ **ecoslot™** button with indicator light
- ⑦ crumb tray
- ⑧ **ecoslot™**
- ⑨ cord wrap

to use your toaster

- 1 Plug the toaster into the power supply.
- 2 Move the browning control to the desired setting. Use a low setting for light toasting and for thin or dry bread.
- 3 Insert the bread, muffins, bagels etc.
- 4 Lower the lever ③ until it locks. The 'cancel' button will illuminate. (The lever will not stay down unless the toaster is plugged in).
 - To toast frozen bread, move the browning control to the defrost position ⊛.
 - To toast a single slice of bread, place the bread into the **ecoslot™**, lower the carriage lever and press the **ecoslot™** button. The **ecoslot™** button will illuminate.
 - Use the carriage lever to lift the toast to **Peek & View™** at any time without cancelling the toasting cycle.
 - To **stop** toasting during the cycle, press the 'cancel' button, the toast will pop up and the 'cancel' button light will go off.
- 5 **Your toast will pop up automatically**, to raise it higher, lift the lever.

hints on using your toaster

- Select a lower setting for light browning or for dry bread.
- Dry/stale bread toasts more quickly than fresh bread and thinly sliced bread toasts more quickly than thickly sliced bread. Therefore the browning control should be set at a lower setting than usual.
- For best results ensure that the bread slices are of an even thickness, freshness and size.
- In order to achieve uniform browning we recommend you wait a minimum of 30 seconds between each toasting so that the control can automatically reset. Alternatively select a lower setting when additional toasting is carried out.

warming rack safety

- 1 Never set the browning control higher than ⊞ when using the warming rack.
- 2 Never completely cover the warming rack.
- 3 When using the warming rack, never wrap the food up. Plastic wrapping will melt and could catch fire. Foil will reflect heat, damaging the toaster.
- 4 If you're using the toaster slots, always remove the warming rack so it can't burn you.

to use the warming rack

- 1 Place the warming rack on top of toaster ❶.
- 2 Put your food on top of the rack (slicing thick items in half will speed up the warming process).
- 3 Set the browning control **no higher than** ❸.
- 4 Lower the lever.
- 5 The lever will automatically rise at the end of the warming cycle. Turn the items over and repeat the operation. Watch to make sure they don't burn.
- 6 To remove the warming rack, allow the toaster to cool and unplug.
- 7 Lift off the warming rack.

care and cleaning

- 1 Before cleaning, unplug your toaster and let it cool down.
- 2 Slide out the crumb tray ❷. Clean, then replace. Do this regularly: crumbs can smoke or even burn.
- 3 Wipe the outside of the toaster and the warming rack with a damp cloth, then dry. Do not use abrasives.

service & customer care

- If the cord is damaged it must, for safety reasons, be replaced by KENWOOD or an authorised KENWOOD repairer.

If you need help with:

- using your appliance or
 - servicing or repairs
- Contact the shop where you bought your appliance.
- Designed and engineered by Kenwood in the UK.
 - Made in China.



IMPORTANT INFORMATION FOR CORRECT DISPOSAL OF THE PRODUCT IN ACCORDANCE WITH EC DIRECTIVE 2002/96/EC.

At the end of its working life, the product must not be disposed of as urban waste.

It must be taken to a special local authority differentiated waste collection centre or to a dealer providing this service.

Disposing of a household appliance separately avoids possible negative consequences for the environment and health deriving from inappropriate disposal and enables the constituent materials to be recovered to obtain significant savings in energy and resources. As a reminder of the need to dispose of household appliances separately, the product is marked with a crossed-out wheeled dustbin.

Vouw de voorpagina a.u.b. uit voordat u begint te lezen. Op deze manier zijn de afbeeldingen zichtbaar



Gebruik de sledehendel om de toast op ieder gewenst ogenblik omhoog te halen om te **Peek & View™** zonder de toastfunctie te annuleren.

ecoslot™

- 1 sleufinstelling, verhit alleen wat u nodig hebt, bespaart 50% energie.

voordat u uw Kenwood-apparaat gebruikt:

- Lees deze instructies zorgvuldig door en bewaar ze voor toekomstig gebruik.
- Verwijder alle verpakking en labels.

veiligheid

- Verbrand voedsel kan vlam vatten, dus:
 - laat uw broodrooster nooit onbewaakt achter;
 - houd uw broodrooster uit de buurt van alle voorwerpen die vlam kunnen vatten (bijv. gordijnen);
 - stel de instelknop roostertijd lager in voor dun of droog brood;
 - verwarm nooit voedsel met een bovenlaagje of een vulling (bijv. pizza): als dit in de broodrooster drupt, kan het vlam vatten.
 - Maak de kruimellade regelmatig schoon: Kruimels kunnen rook afgeven of verbranden.
- Om elektrische schokken te vermijden, mag u **nooit**:
 - de broodrooster, het snoer of de stekker niet nat laten worden; en
 - **uw hand** of voorwerpen van netaal, zoals een mes of folie in het rooster steken.
- Trek altijd de stekker uit het stopcontact als het broodrooster niet in gebruik is, voordat u het broodrooster schoonmaakt en voordat u vastgeklemd brood probeert te verwijderen.

- Bedek uw broodrooster nooit met een bord of een ander voorwerp - de broodrooster zou overhit kunnen raken en vlam kunnen vatten.
- Laat het snoer nooit overhangen, zodat een kind erbij kan.
- We raden u aan uw broodrooster niet rechtstreeks onder de keukenkastjes te gebruiken.
- Verplaats het broodrooster niet terwijl deze in bedrijf is.
- Raak nooit hete oppervlakken aan; dit geldt vooral voor de metalen bovenkant.
- Nooit een ongeautoriseerd hulpstuk of accessoire gebruiken.
- Gebruik de broodrooster niet als hij beschadigd is. Laat hem dan nakijken of repareren, zie "onderhoud en klantenservice".
- Dit apparaat is niet bedoeld voor bediening door een externe timer of een afzonderlijk afstandsbedieningssysteem.
- Dit apparaat is niet bedoeld voor gebruik door personen (inclusief kinderen) met verminderde lichamelijke, zintuiglijke of geestelijke vermogens of gebrek aan ervaring en kennis, tenzij ze toezicht of instructies over het gebruik van het apparaat hebben gekregen van de persoon die verantwoordelijk is voor hun veiligheid.
- Op kinderen moet toezicht gehouden worden om er zeker van te zijn dat ze niet met het apparaat spelen.
- Gebruik het apparaat alleen voor het huishoudelijke gebruik waarvoor het is bedoeld. Kenwood kan niet aansprakelijk worden gesteld in het geval dat het apparaat niet correct is gebruikt, of waar deze instructies niet worden opgevolgd.

voordat u de stekker in het stopcontact steekt

- Zorg ervoor dat de stroomvoorziening overeenkomt met de gegevens op de onderzijde van uw broodrooster.
- Dit apparaat voldoet aan de EC-richtlijn 2004/108/EC betreffende de elektromagnetische compatibiliteit en EC-bepaling 1935/2004 van 27/10/2004 betreffende materialen die bestemd zijn voor contact met voedsel.

voordat u de broodrooster de eerste keer gaat gebruiken

- 1 Wikkel de rest van het snoer rond het snoeropslagelement onderaan de broodrooster ②.
- Zet de broodrooster de eerste keer zonder brood op een gemiddelde stand aan. (Eerst de broodrooster aanzetten, anders blijft de slede niet onderin zitten.)
- Zoals dat voor elk nieuw verwarmingselement geldt, kan het broodrooster een lichte brandlucht verspreiden als het voor het eerst wordt aangezet. Dit is normaal en geen reden om zich zorgen te maken.

overzicht

- ① verwijderbaar opwarmrek
- ② handvat opwarmrooster
- ③ **Peek & View™** -sledehendel (met 'Hi-Rise™' voor extra hoogte)
- ④ 'wissen'-toets met lichtje
- ⑤ roosterregeling
- ⑥ **ecoslot™** knop met indicatielampje
- ⑦ kruimellade
- ⑧ **ecoslot™**
- ⑨ snoeropslag

het gebruik van uw toaster

- 1 Steek de stekker van de toaster in het stopcontact.
- 2 Zet de regelschakelaar op de gewenste stand. Gebruik een lage stand voor licht roosteren en voor dun en droog brood.
- 3 Stop het brood, de muffins, bagels enz. in de toaster.
- 4 Duw de hendel ③ omlaag tot hij vergrendeld is. Het lampje van de annuleerknop gaat branden. (De hendel blijft alleen omlaag als de toaster op het stopcontact is aangesloten).
- Om bevroren brood te roosteren, zet u de knop voor het regelen van de bruiningsgraad op de ontdooistand ⊕.
- Om één snee breed te roosteren, doet u het brood in de **ecoslot™**, laat de sledehendel zakken en drukt op de **ecoslot™** knop. Het lampje van de **ecoslot™** knop gaat branden.
- Gebruik de sledehendel om de toast op ieder gewenst ogenblik omhoog te halen om te **Peek & View™** zonder de toastfunctie te annuleren.
- Om het roosteren te **stoppen** tijdens de roostercyclus, drukt u op de annuleerknop; de toast komt omhoog en het lampje van de annuleerknop gaat uit.
- 5 **Uw toast komt automatisch omhoog**, om de toast verder omhoog te halen, tilt u de hendel op.

tips voor het gebruik van het broodrooster

- Selecteer een lagere instelling voor lichtere bruining of voor droog brood.
- Droog/oud brood wordt sneller bruin dan vers brood en een dunne snee brood wordt sneller bruin dan een dikke snee brood. Daarom moet in dergelijke gevallen de regelknop lager worden ingesteld dan normaal.
- Om optimale resultaten te krijgen moet u sneden van dezelfde dikte, versheid en grootte gebruiken.
- Om gelijkmatige bruining te bereiken raden wij u aan tussen het roosteren door minimaal 30 seconden te wachten, zodat de regelknop vanzelf weer in de nulstand kan komen. Als u nog meer brood wil roosteren, kunt u de regelknop ook in een lagere stand zetten.

veiligheid van het opwarmrek

- 1 Stel de knop voor het instellen van de bruiningsgraad nooit hoger dan ☺ als u het opwarmrek gebruikt.
- 2 Het opwarmrek nooit helemaal bedekken.
- 3 Als u gebruik maakt van het opwarmrekje, moet u het voedsel nooit ergens in wikkelen. Plastic verpakkingen zullen gaan smelten en kunnen vlam vatten. Folie zal warmte terugkaatsen, waardoor de broodrooster beschadigd kan raken.
- 4 Als u de gleuven van het broodrooster gebruikt, dient u het opwarmrek te verwijderen zodat u zich er niet aan kunt branden

gebruik van het opwarmrekje

- 1 Plaats het opwarmrooster bovenop de broodrooster ①.
- 2 Plaats het voedsel op het rek (als u dikke artikelen doormidden snijdt, verloopt het verwarmingsproces sneller).
- 3 Zet de roosterregeling **niet hoger dan** ☺.
- 4 Breng de broodlift omlaag.
- 5 De hendel komt aan het eind van de verwarmingscyclus automatisch omhoog. Draai de artikelen om en herhaal het verwarmingsproces. Pas op dat ze niet verbranden.
- 6 Om het opwarmrek te verwijderen, laat u het broodrooster afkoelen en haalt u de stekker uit het stopcontact.
- 7 Licht dan het opwarmrek op.

onderhoud en reiniging

- 1 Voordat u de broodrooster schoonmaakt, haalt u de stekker uit het stopcontact en laat u alle elementen afkoelen.
- 2 Schuif de kruimellade naar buiten ④, maak hem schoon en plaats hem terug op zijn plaats. Doe dit regelmatig: kruimels kunnen rook veroorzaken of zelfs vlam vatten.
- 3 Veeg de buitenkant van de toaster en het opwarmrek met een vochtige doek af en droog ze vervolgens af. Gebruik geen schuurmiddelen.

onderhoud en klantenservice

- Als het snoer beschadigd is, moet het om veiligheidsredenen door KENWOOD of een door KENWOOD geautoriseerd reparatiebedrijf vervangen worden.

Als u hulp nodig hebt met:

- het gebruik van uw apparaat of
- onderhoud en reparatie kunt u contact opnemen met de winkel waar u het apparaat gekocht hebt.
- Ontworpen en ontwikkeld door Kenwood in het VK.
- Vervaardigd in China.



BELANGRIJKE INFORMATIE VOOR DE CORRECTE VERWERKING VAN HET PRODUCT IN OVEREENSTEMMING MET DE EUROPESE RICHTLIJN 2002/96/EC

Aan het einde van de levensduur van het product mag het niet samen met het gewone huishoudelijke afval worden verwerkt. Het moet naar een speciaal centrum voor gescheiden afvalinzameling van de gemeente worden gebracht, of naar een verkooppunt dat deze service verschaft. Het apart verwerken van een huishoudelijk apparaat voorkomt mogelijke gevolgen voor het milieu en de gezondheid die door een ongeschikte verwerking ontstaan en zorgt ervoor dat de materialen waaruit het apparaat bestaat, teruggewonnen kunnen worden om een aanmerkelijke besparing van energie en grondstoffen te verkrijgen. Om op de verplichting tot gescheiden verwerking van elektrische huishoudelijke apparatuur te wijzen, is op het product het symbool van een doorgekruiste vuilnisbak aangebracht.

Avant de lire, veuillez déplier la première page contenant les illustrations



Vous pouvez utiliser le levier **Peek & View™** pour soulever et surveiller les aliments à tout moment, sans annuler le processus.

ecoslot™

Réglage pour 1 seule fente, pour ne griller que ce dont vous avez besoin, et réaliser 50% d'économie d'énergie.

avant d'utiliser votre appareil Kenwood

- Lisez et conservez soigneusement ces instructions pour pouvoir vous y référer ultérieurement.
- Retirez tous les éléments d'emballage et les étiquettes.

sécurité

- Les aliments brûlés peuvent prendre feu, aussi:
 - Ne laissez jamais votre grille-pain sans surveillance;
 - Eloignez toujours votre grille-pain des matières inflammables (par exemple, des rideaux);
 - Choisissez la position minimum pour griller une tranche fine ou du pain rassis;
 - Ne réchauffez jamais des aliments fourrés ou garnis (comme une pizza): ils pourraient couler et prendre feu.
 - Nettoyez régulièrement le plateau ramasse-miettes : les miettes peuvent fumer ou brûler.
- Pour éviter une électrocution, **veillez à ne jamais** :
 - mouiller le grille-pain, le cordon ou la prise; ou
 - introduire **vos mains** ou tout élément métallique, comme un couteau ou du papier d'aluminium, dans le grille-pain.

- Débranchez toujours votre grille-pain quand vous ne l'utilisez pas et avant de le nettoyer ou de tenter de tenter de dégager une tartine coincée.
- Ne couvrez jamais votre grille-pain avec une assiette ou autre chose, il pourrait surchauffer et prendre feu.
- Ne laissez jamais pendre le cordon à portée d'un enfant qui pourrait s'en emparer.
- Nous vous recommandons de ne pas utiliser votre grille-pain directement sous des étagères murales.
- Ne déplacez pas le grille-pain lorsqu'il fonctionne.
- Ne touchez jamais les surfaces chaudes, en particulier la partie métallique supérieure.
- N'utilisez jamais un accessoire non autorisé.
- N'utilisez jamais un grille-pain endommagé. Faites-le vérifier ou réparer: Voir la section "service après-vente".
- Cet appareil n'est pas destiné à être utilisé à l'aide d'un minuteur externe ou d'un système de télécommande séparé.
- Cet appareil n'est pas destiné à être utilisé par des personnes (y compris des enfants) dont les capacités physiques, sensorielles ou mentales sont diminuées, ou qui ne disposent pas des connaissances ou de l'expérience nécessaires, à moins qu'elles n'aient été formées et encadrées pour l'utilisation de cet appareil par une personne responsable de leur sécurité.
- Les enfants doivent être surveillés afin qu'ils ne puissent pas jouer avec cet appareil.
- N'employez l'appareil qu'à la fin domestique prévue. Kenwood décline toute responsabilité dans les cas où l'appareil est utilisé incorrectement ou que les présentes instructions ne sont pas respectées.

avant de brancher l'appareil

- Assurez-vous que le courant électrique que vous utilisez est le même que celui indiqué sous votre grille-pain.
- Cet appareil est conforme à la directive 2004/108/CE de la CE sur la compatibilité électromagnétique, et au règlement 1935/2004 de la CE du 27/10/2004 sur les matériaux destinés au contact alimentaire.

avant d'utiliser votre appareil pour la première fois

- 1 Pour raccourcir le cordon, enroulez-le autour du dispositif range-cordon situé sous la base du grille-pain ②.
- Faites fonctionner le grille-pain une fois sur un réglage moyen sans pain. (Le levier ne peut rester abaissé que si le grille-pain est branché.)
 - Comme tout élément chauffant neuf, votre grille-pain est susceptible de dégager une légère odeur de brûlé lorsqu'il est mis en marche pour la première fois. Ce phénomène est normal et ne doit pas vous inquiéter.

légende

- ① grille de réchauffage amovible
- ② levier de la grille de réchauffage
- ③ Levier **Peek & View™** (avec 'Hi-Rise™' pour le soulever davantage)
- ④ bouton 'annuler' avec témoin lumineux
- ⑤ bouton de contrôle du grille-pain
- ⑥ bouton **ecoslot™** avec indicateur lumineux
- ⑦ plateau ramasse-miettes
- ⑧ **ecoslot™**
- ⑨ range-cordon

utilisation de votre grille-pain

- 1 Branchez le grille-pain sur l'alimentation électrique.
 - 2 Positionnez le bouton de contrôle du brunissage sur le réglage désiré. Utilisez un niveau de réglage faible pour griller légèrement et pour les tranches fines ou le pain rassis.
 - 3 Insérez le pain, les muffins, les petits pains, etc.
 - 4 Abaissez le levier ③ jusqu'à ce qu'il se verrouille. Le bouton 'cancel' (annulation) s'allume. (Le levier ne reste pas abaissé si le grille-pain n'est pas branché).
- Pour griller du pain congelé, réglez le bouton en position 'décongeler' ⊗.
 - Pour griller une seule tranche de pain, placez-la dans la fente **ecoslot™**, abaissez le levier et appuyez sur le bouton **ecoslot™**. Le témoin lumineux **ecoslot™** s'allumera.
 - Vous pouvez utiliser le levier **Peek & View™** pour soulever et surveiller les aliments à tout moment, sans annuler le processus.
 - Pour **arrêter** le grille-pain, appuyez sur le bouton 'cancel', le toast est éjecté et le témoin du bouton 'cancel' s'éteint.
- 5 **Votre toast sera éjecté automatiquement**, pour le lever davantage, soulevez le levier.

conseils d'utilisation de votre grille-pain

- Sélectionnez un niveau de réglage inférieur pour obtenir un pain légèrement grillé ou pour du pain sec.
- Le pain sec/rassis grille plus rapidement que le pain frais et les tranches fines grillent plus rapidement que les tranches épaisses. Par conséquent, le contrôle du brunissage doit alors être réglé à un niveau inférieur à celui

- habituellement employé.
- Pour un résultat optimal, assurez-vous que les tranches de pain sont d'épaisseur, de fraîcheur et de taille égale.
 - Afin d'obtenir un brunissage uniforme, nous vous recommandons d'attendre un minimum de 30 secondes entre chaque utilisation du grille-pain, de sorte que le contrôle puisse se remettre automatiquement à l'état initial. Vous pouvez également régler le contrôle du brunissage à un niveau inférieur, si vous faites davantage griller votre pain.

sécurité de la grille chauffante

- 1 Ne réglez jamais la commande de brunissage à plus de ☹ en utilisant la grille chauffante.
- 2 Ne couvrez jamais complètement la grille chauffante.
- 3 Lorsque vous utilisez la grille chauffante, ne couvrez jamais les aliments. Un emballage en plastique peut fondre et prendre feu. Le papier d'aluminium reflète la chaleur et endommagera le grille-pain.
- 4 Si vous utilisez les fentes du grille-pain, retirez toujours la grille chauffante pour ne pas vous brûler.

utilisation de la grille chauffante

- 1 Placez la grille chauffante au-dessus du grille-pain ❶.
- 2 Placez vos ingrédients sur le plateau (couper les éléments épais en deux rendra la cuisson plus rapide).
- 3 Le contrôle du brunissage ne doit pas être réglé **au delà de** ☹.
- 4 Abaissez le levier.

- 5 Le levier se soulèvera automatiquement à la fin du cycle de chauffage. Retournez les éléments sur l'autre face et répétez l'opération. Surveillez pour vous assurer qu'ils ne brûlent pas.
- 6 Pour retirer la grille chauffante, laissez le grille-pain se refroidir et débranchez-le. conseils pour la grille chauffante
- 7 Retirez la grille de réchauffage en la soulevant.

entretien et nettoyage

- 1 Éteignez, débranchez et laissez refroidir votre grille-pain avant de le nettoyer.
- 2 Retirez votre plateau ❷ ramasse-miettes en glissant. Nettoyez-le et remplacez-le. Faites-le régulièrement: les miettes peuvent fumer ou brûler.
- 3 Essuyez l'extérieur du grille-pain et le plateau pour réchauffer avec un chiffon humide, puis séchez. N'utilisez pas d'abrasifs.

service après-vente

- Si le cordon est endommagé, il doit être remplacé, pour des raisons de sécurité, par KENWOOD ou par un réparateur agréé KENWOOD. Si vous avez besoin d'aide concernant :
 - l'utilisation de votre appareil
 - l'entretien ou les réparations
 Contactez le magasin où vous avez acheté votre appareil.
- Conçu et développé par Kenwood au Royaume-Uni.
- Fabriqué en Chine.



**AVERTISSEMENTS POUR
L'ÉLIMINATION CORRECTE DU
PRODUIT AUX TERMES DE LA
DIRECTIVE EUROPÉENNE
2002/96/EC.**

Au terme de son utilisation, le produit ne doit pas être éliminé avec les déchets urbains.

Le produit doit être remis à l'un des centres de collecte sélective prévus par l'administration communale ou auprès des revendeurs assurant ce service.

Éliminer séparément un appareil électroménager permet d'éviter les retombées négatives pour l'environnement et la santé dérivant d'une élimination incorrecte, et permet de récupérer les matériaux qui le composent dans le but d'une économie importante en termes d'énergie et de ressources. Pour rappeler l'obligation d'éliminer séparément les appareils électroménagers, le produit porte le symbole d'un caisson à ordures barré.

Vor dem Lesen bitte die Titelseite mit den Illustrationen auseinanderfalten



Sie können jederzeit den Toastgut-Hebel verwenden, um das Toastgut anzuheben und auf Bräunung zu prüfen (**Peek & View™**), der Toastvorgang wird damit nicht gelöscht.

ecoslot™

1-Schlitz-Einstellung: Toastet nur eine Scheibe – spart 50% Energie.

vor Gebrauch Ihres Kenwood-Gerätes

- Lesen Sie diese Anleitung sorgfältig durch und bewahren Sie diese zur späteren Benutzung auf.
- Entfernen Sie jegliches Verpackungsmaterial und alle Aufkleber.

Sicherheit

- Verbranntes Toastgut kann sich entzünden, darum:
 - den Toaster nie unbeaufsichtigt lassen;
 - den Toaster von brennbaren Gegenständen, z.B. Vorhängen, fernhalten;
 - für dünnes oder trockenes Brot eine geringere Bräunungsstufe wählen;
 - keine Gerichte mit Belag oder Füllung, wie z.B. Pizza, erwärmen - wenn etwas in den Toaster tropft, kann es sich entzünden.
 - Reinigen Sie die Krümelschublade regelmäßig: Krümel können Rauch entwickeln oder verbrennen.
- Zur Vermeidung eines elektrischen Schlags legen Sie **niemals**:
 - Gerät, Netzkabel oder Netzstecker nicht feucht werden lassen
 - **Ihre Hand** oder einen metallischen Gegenstand, z. B. ein Messer oder eine Folie, in den Toaster.

- Bei Nichtgebrauch, zum Reinigen oder um verkantete Brotscheiben heauszunehmen, immer den Netzstecker des Toasters ziehen.
- Den Toaster nicht mit einem Teller oder ähnlichem abdecken - er könnte sich überhitzen und Feuer fangen.
- Das Kabel des Toasters niemals herunterhängen lassen, wo ein Kind danach greifen könnte.
- Benutzen Sie Ihren Toaster nicht direkt unter Hängeschränken.
- Verschieben Sie den Toaster nicht während dieser in Betrieb ist.
- Nie heiße Oberflächen berühren – insbesondere die Metallflächen oben.
- Verwenden Sie nur genehmigte Aufsätze oder Zubehörteile.
- Einen beschädigten Toaster nicht weiter verwenden - lassen Sie ihn reparieren: siehe "Kundendienst und Service".
- Dieses Gerät darf nicht mit einem externen Timer oder einer separaten Fernbedienung betrieben werden.
- Dieses Gerät darf weder von physisch noch von geistig behinderten oder in ihrer Bewegung eingeschränkten Personen (einschließlich Kinder) benutzt werden. Auch dürfen Personen die weder Erfahrung noch Kenntnis im Umgang mit dem Gerät haben, dieses erst nach Anweisungen durch eine für ihre Sicherheit zuständige Person in Betrieb nehmen.
- Kinder müssen überwacht werden, damit sie mit dem Gerät nicht spielen.
- Verwenden Sie das Gerät nur für seinen vorgesehenen Zweck im Haushalt. Bei unsachgemäßer Benutzung oder Nichteinhaltung dieser Anweisungen übernimmt Kenwood keinerlei Haftung.

Vor dem Einschalten

- Überprüfen, daß die Netzspannung mit der auf dem Typenschild auf der Unterseite des Toasters angegebenen Spannung übereinstimmt.
- Das Gerät entspricht der EG-Richtlinie 2004/108/EG und der EG-Verordnung Nr. 1935/2004 vom 27/10/2004 über Materialien und Gegenstände, die dazu bestimmt sind, mit Lebensmitteln in Berührung zu kommen.

Vor der ersten Verwendung

- 1 Überschüssiges Kabel um die Kabelaufwicklung an der Unterseite des Toasters wickeln ②.
- Bedienen Sie den Toaster einmal auf mittlerer Einstellung ohne Brot. (Der Hebel bleibt nur unten, wenn der Stecker des Toasters in der Steckdose steckt).
 - Wie bei allen neuen Heizelementen kann der Toaster beim ersten Einschalten etwas nach Verbranntem riechen. Dies ist völlig normal und kein Grund zur Beunruhigung.

Legende

- ① abnehmbarer Brötchenaufsatz
- ② Griff Wärmehaube
- ③ **Peek & View™** Toastgut-Hebel (mit Hi-Rise™ zum zusätzlichen Anheben)
- ④ 'Abbrechen'-Taste mit Anzeigelampe
- ⑤ Bräunungskontrolle
- ⑥ **ecoslot™**-Taste mit LED-Anzeige
- ⑦ Krümelschale
- ⑧ **ecoslot™**
- ⑨ Kabelwicklung

Verwendung Ihres Toasters

- 1 Stecken Sie den Netzstecker des Toasters in die Steckdose.
 - 2 Stellen Sie die Bräunungskontrolle auf die gewünschte Stufe ein. Eine leichte Bräunungsstufe eignet sich für leichtes Toasten und für dünnes oder trockenes Brot.
 - 3 Brot, Brötchen oder Bagel etc. in den Toaster geben.
 - 4 Drücken Sie den Toastgut-Hebel ③ bis zum Einrasten nach unten. Die 'Abbrechen'-Taste leuchtet auf. (Der Toastgut-Hebel rastet nur ein, wenn der Netzstecker des Toasters in der Steckdose steckt.)
- Zum Toasten von gefrorenem Brot den Bräunungsregler auf die Auftaufunktion ☼ stellen.
 - Zum Toasten einer einzelnen Scheibe Brot die Scheibe in den **ecoslot™** geben, den Toastgut-Hebel nach unten drücken und dann die **ecoslot™**-Taste drücken. Die **ecoslot™**-Taste leuchtet auf.
 - Sie können jederzeit den Toastgut-Hebel verwenden, um das Toastgut anzuheben und auf Bräunung zu prüfen (**Peek & View™**), der Toastvorgang wird damit nicht gelöscht.
 - Sie können den Toastvorgang jederzeit mit der 'Abbrechen'-Taste **abbrechen**; das Toastgut springt heraus und die 'Abbrechen'-Taste erlischt..
- 5 **Der fertige Toast wird automatisch ausgefahren.** Mit dem Lift können Sie ihn noch weiter anheben.

Tips zur Verwendung des Toasters

- Für leichte Bräunung oder trockenes Brot eine niedrigere Einstellung wählen.
- Trockenes/altbackenes Brot bräunt schneller als frisches, und dünne Scheiben schneller als dicke. In diesen Fällen sollte deshalb der Bräunungsregler niedriger gestellt werden als gewöhnlich.
- Beste Ergebnisse erzielen Sie, wenn die Brotscheiben gleich dick geschnitten, gleich frisch und gleich groß sind.
- Für eine einheitliche Bräunung sollten Sie zwischen aufeinanderfolgenden Toastvorgängen mindestens 30 Sekunden warten, oder für folgende Toastvorgänge den Bräunungsregler niedriger einstellen.

Wärmaufsatz Sicherheit

- 1 Wenn Sie den Wärmaufsatz einsetzen, stellen Sie die Bräunungstaste niemals höher als ☹ ein.
- 2 Decken Sie den Wärmaufsatz niemals komplett ab.
- 3 Bei Verwendung des Brötchenröstaufsatzes die Brötchen o.ä. nicht einwickeln. Plastikfolie schmilzt und kann sich entzünden. Alufolie reflektiert die Hitze und führt dadurch zu Beschädigung des Toasters.
- 4 Sobald Sie die Toasterschlitze benutzen, entfernen Sie den Wärmaufsatz, um sich nicht zu verbrennen.

Verwendung des Brötchenröstaufsatzes

- 1 Den Wärmaufsatz oben auf den Toaster setzen ①.
- 2 Das Toastgut auf den Wärmaufsatz legen (zum schnelleren Aufwärmen dicke Teile in die Hälfte schneiden).
- 3 Stellen Sie den Bräunungsgradregler **maximal auf** ☹.
- 4 Den Hebel absenken.
- 5 Am Ende des Aufwärmzyklus wird der Hebel automatisch hochgefahren. Das Toastgut umdrehen und den Vorgang wiederholen. Darauf achten, dass die Teile nicht anbrennen.
- 6 Zum Entfernen des Wärmaufsatzes, lassen Sie den Toaster abkühlen und ziehen Sie den Netzstecker.
- 7 Netzstecker ziehen, dann den Brötchenaufsatz abnehmen.

Reinigung und Pflege

- 1 Vor dem Reinigen des Toasters das Netzkabel aus der Steckdose ziehen und den Toaster abkühlen lassen.
- 2 Die Krümelschublade ④ herausziehen, reinigen und wieder einsetzen. Dies sollten Sie regelmäßig tun, denn Krümel können rauchen oder sogar brennen.
- 3 Die Außenseite des Toasters und den Wärmaufsatz mit einem feuchten Tuch abwischen und trocken reiben. Keine Scheuermittel verwenden.

Kundendienst und Service

- Ein beschädigtes Netzkabel darf aus Sicherheitsgründen nicht selbst repariert werden, sondern muß von KENWOOD oder einer autorisierten KENWOOD-Kundendienststelle ausgetauscht werden.

Hinweise zur:

- Verwendung Ihres Kenwood Gerätes
- Wartung oder Reparatur
Bitte setzen Sie sich mit Ihrem Händler in Verbindung, bei dem Sie das Gerät gekauft haben.
- Gestaltet und entwickelt von Kenwood GB.
- Hergestellt in China.



WICHTIGER HINWEIS FÜR DIE KORREKTE ENTSORGUNG DES PRODUKTS IN ÜBEREINSTIMMUNG MIT DER EG-RICHTLINIE 2002/96/EG.

Am Ende seiner Nutzungszeit darf das Produkt NICHT mit dem Hausmüll entsorgt werden.

Es muss zu einer örtlichen Sammelstelle für Sondermüll oder zu einem Fachhändler gebracht werden, der einen Rücknahmeservice anbietet. Die getrennte Entsorgung eines Haushaltsgerätes vermeidet mögliche negative Auswirkungen auf die Umwelt und die menschliche Gesundheit, die durch eine nicht vorschriftsmäßige Entsorgung bedingt sind. Zudem ermöglicht dies die Wiederverwertung der Materialien, aus denen das Gerät hergestellt wurde, was erhebliche Einsparungen an Energie und Rohstoffen mit sich bringt.

Prima di leggere questo manuale si prega di aprire la prima pagina, al cui interno troverete le illustrazioni



Usare la leva **Peek & View™** per sollevare il pane e verificarne il livello di doratura, senza cancellare il ciclo.

ecoslot™

L'impostazione a 1 Scomparto vi fa risparmiare il 50% di energia, riscaldando solo quello che desiderate.

prima di utilizzare la vostra apparecchiatura Kenwood

- Leggere attentamente le presenti istruzioni e conservarle come futuro riferimento.
- Rimuovere la confezione e le etichette.

sicurezza

- Gli alimenti che bruciano possono prendere fuoco, quindi:
 - non allontanarsi mentre l'apparecchio è in funzione;
 - tenere il tostapane lontano da oggetti infiammabili (per es. tende);
 - per abbrustolire fette di pane sottili o molto asciutte, selezionare un valore basso con il controllo della doratura.
 - non porre sulla griglia alimenti con farciture o ripieni (per es. la pizza) perché se questi ultimi colassero nella fessura del tostapane, potrebbero prendere fuoco.
 - Pulire regolarmente il vassoio di raccolta per le briciole, che altrimenti potrebbero causare fumo o bruciare.
- A scampo di scosse elettriche, **evitare sempre di:**
 - non lasciare mai che il tostapane, il cavo o la spina si bagnino.
 - mettere **le mani** o qualsiasi cosa di metallico (come un coltello, o della carta stagnola) nel tostapane.

- Disinserire sempre la spina del tostapane dalla presa elettrica quando non si usa l'apparecchio, prima di pulirlo o prima di cercare di estrarre il pane rimasto all'interno.
- Non coprire mai il tostapane con un piatto o qualsiasi altro oggetto perché potrebbe surriscaldarsi e prendere fuoco.
- Non lasciar pendere il cavo in un luogo dove potrebbe essere afferrato da un bambino.
- Non si consiglia di utilizzare il tostapane direttamente sotto credenze a parete.
- Non spostare il tostapane mentre è in funzione.
- Non toccare mai le superfici calde del tostapane, specialmente la parte metallica in alto.
- Usare solo elementi o accessori di tipo approvato
- Non usare mai l'apparecchio se appare danneggiato. Farlo controllare o riparare da personale apposito (per le informazioni sull'manutenzione e assistenza tecnica).
- Questo apparecchio non deve essere azionato mediante un timer esterno o un sistema separato di controllo a distanza.
- Non consentire l'uso dell'apparecchio a persone (anche bambini) con ridotte capacità psico-fisico-sensoriali, o con esperienza e conoscenze insufficienti, a meno che non siano attentamente sorvegliate e istruite da un responsabile della loro incolumità.
- Sorvegliare i bambini, assicurandosi che non giochino con l'apparecchio.
- Utilizzare l'apparecchio solo per l'uso domestico per cui è stato realizzato. Kenwood non si assumerà alcuna responsabilità se l'apparecchio viene utilizzato in modo improprio o senza seguire le presenti istruzioni.

prima di collegare l'apparecchio alla rete elettrica

- Assicurarsi che la tensione della vostra rete elettrica sia la stessa di quella indicata sulla targhetta sotto l'apparecchio.
- Questo apparecchio è conforme alla direttiva 2004/108/CE sulla Compatibilità Elettromagnetica, ed al regolamento (EC) No. 1935/2004 del 27/10/2004 sui materiali in contatto con alimenti.

prima dell'uso

- 1 Avvolgere il cavo in eccesso attorno all'apposito avvolgicavo posto sotto la base dell'apparecchio ②.
- Utilizzare una sola volta il tostapane senza inserire pane e regolandolo sulla posizione intermedia. (La levetta non rimane abbassata se prima non si inserisce la spina del tostapane nella presa elettrica.)
- Come per qualsiasi elemento termico nuovo, quando si accende per la prima volta il tostapane potrà esservi un leggero odore di bruciato. Questo è normale e non occorre preoccuparsi.

legenda

- ① griglia scaldavivande rimovibile
- ② levetta della griglia
- ③ Levetta **Peek & View™** (con dispositivo 'Hi-Rise™' per sollevare più in alto)
- ④ tasto di 'annullamento' con spia indicatrice
- ⑤ controllo doratura
- ⑥ pulsante ecoslot con spia luminosa
- ⑦ vassoio di raccolta delle briciole
- ⑧ **ecoslot™**
- ⑨ avvolgicavo

come usare il tostapane

- 1 Inserire la spina del tostapane nella presa di corrente.
 - 2 Spostare il selettore della doratura sulla posizione desiderata. Usare una regolazione bassa per dorare leggermente il pane, o per pane sottile o secco.
 - 3 Inserire nell'apparecchio il pane, le focaccine, le ciambelline, ecc.
 - 4 Ora abbassare la leva ③ fino a bloccarla in posizione. Il tasto di 'annullamento' si accende. (La leva non rimane abbassata se prima non si inserisce la spina del tostapane nella presa elettrica).
 - Per tostare pane surgelato, spostare il controllo della doratura sulla posizione di scongelamento ⊗.
 - Per tostare una sola fetta di pane, inserire il pane nello scomparto **ecoslot™**, abbassare la leva e poi premere il pulsante **ecoslot™**. Ora il pulsante **ecoslot™** si accende.
 - Usare la leva **Peek & View™** per sollevare il pane e verificarne il livello di doratura, senza cancellare il ciclo.
 - Per **smettere** di tostare il pane durante il ciclo, premere il tasto di 'annullamento'. Ora il pane viene sollevato e la spia del tasto di 'annullamento' si spegne.
- 5 **Il pane fuoriesce automaticamente dal tostapane.** Per sollevarlo ulteriormente, alzare la leva.

suggerimenti sull'uso del tostapane

- Selezionare un'impostazione più bassa per una doratura leggera, o per pane secco.
- Il pane secco/raffermo si tosta più rapidamente del pane fresco, e il pane tagliato sottile si tosta prima di quello tagliato spesso. Impostare quindi il controllo della doratura più basso del solito.

- Per i migliori risultati, controllare che le fette di pane da tostare siano di spessore, freschezza e dimensioni uniformi.
- Per ottenere una doratura uniforme, si consiglia di attendere almeno 30 secondi tra ciascun azzeramento automatico dell'apparecchio. Alternativamente, abbassare il livello di doratura quando si tosta ulteriormente il pane.

precauzioni per la griglia scaldavivande

- 1 Non impostare mai il controllo della doratura oltre (☹) quando si utilizza la griglia scaldavivande.
- 2 Non coprire mai del tutto la griglia scaldavivande.
- 3 Quando si usa la griglia, non avvolgere mai gli alimenti. La plastica, sciogliendosi, potrebbe prendere fuoco, mentre i fogli di alluminio riflettono il calore e possono danneggiare il tostapane.
- 4 Se si inserisce il pane direttamente nel tostapane, togliere sempre la griglia scaldavivande, altrimenti si rischia di scottarsi.

come usare la griglia

- 1 Appoggiare la griglia scaldavivande sulla parte superiore del tostapane **1**.
- 2 Appoggiare gli alimenti in cima alla griglia (affettando a metà gli alimenti molto spessi, sarà possibile riscaldarli in meno tempo).
- 3 Il controllo doratura **non deve superare** (☹).
- 4 Abbassare la levetta.
- 5 La leva si solleva automaticamente al termine di ciclo di riscaldamento. Capovolgere il pane e ripetere la procedura. Controllare che i cibi non brucino.

- 6 Per togliere la griglia scaldavivande, prima lasciare raffreddare il tostapane e disinserire la spina dalla presa elettrica.
- 7 Ora sollevare la griglia scaldavivande e toglierla.

pulizia e cura dell'apparecchio

- 1 Prima di pulire il tostapane, staccare la spina e lasciarlo raffreddare.
- 2 Estrarre il vassoio di raccolta delle briciole **4**, pulirlo e rimetterlo a posto. Eseguire questa operazione regolarmente, in quanto le briciole potrebbero provocare fumo e anche prendere fuoco.
- 3 Passare l'esterno del tostapane e la griglia scaldavivande con un panno umido, poi asciugare. Non usare prodotti abrasivi.

manutenzione e assistenza tecnica

- In caso il cavo sia danneggiato, per ragioni di sicurezza deve esser sostituito solo dal fabbricante oppure da un addetto KENWOOD autorizzato alle riparazioni.

Se si ha bisogno di assistenza riguardo:

- uso dell'apparecchio o
 - manutenzione o riparazioni
- Contattare il negozio dove si è acquistato l'apparecchio.
- Disegnato e progettato da Kenwood nel Regno Unito.
 - Prodotto in Cina.



**IMPORTANTI AVVERTENZE PER IL
CORRETTO SMALTIMENTO DEL
PRODOTTO AI SENSI DELLA
DIRETTIVA EUROPEA 2002/96/EC.**

Alla fine della sua vita utile il prodotto non deve essere smaltito insieme ai rifiuti urbani.

Deve essere consegnato presso gli appositi centri di raccolta differenziata predisposti dalle amministrazioni comunali, oppure presso i rivenditori che offrono questo servizio.

Smaltire separatamente un elettrodomestico consente di evitare possibili conseguenze negative per l'ambiente e per la salute derivanti da un suo smaltimento inadeguato e permette di recuperare i materiali di cui è composto al fine di ottenere notevoli risparmi in termini di energia e di risorse.

Per rimarcare l'obbligo di smaltire separatamente gli elettrodomestici, sul prodotto è riportato il simbolo del bidone a rotelle barrato.

Antes de ler, por favor desdobre a primeira página, que contém as ilustrações



Utilize a alavanca de accionamento para levantar a torrada para **Peek & View™** em qualquer momento sem ter que cancelar o ciclo.

ecoslot™

1 encaixe de regulação, aquece apenas o que precisa, poupando 50% de energia.

antes de usar o seu aparelho Kenwood

- Leia atentamente estas instruções e guarde-as para consulta futura.
- Retire todas as embalagens e eventuais etiquetas.

precauções

- Alimentos queimados podem incendiar-se, portanto:
 - nunca deixe a torradeira ligada sem supervisão.
 - mantenha a sua torradeira afastada de quaisquer objectos (por ex., cortinas) que possam incendiar-se.
 - ajuste o selector de intensidade de torragem numa regulação mais baixa para pão fino ou seco.
 - nunca aqueça alimentos com cobertura ou recheio (por ex. pizza); se este escorrer para dentro da torradeira, esta poderá incendiar-se.
 - Limpe o tabuleiro das migalhas com regularidade: as migalhas podem queimar ou dar origem a fumo.
- Para evitar choques eléctricos, **nunca:**
 - nunca deixe que a torradeira, o cabo ou a ficha se molhem.
 - coloque **a sua mão** ou nada em metal, por exemplo uma faca ou espátula, na torradeira.

- Desligue sempre a ficha da torradeira da tomada de corrente quando não a estiver a utilizar, antes de a limpar ou antes de tentar libertar pão encravado.
- Nunca cubra a torradeira com um prato ou qualquer outro objecto pois poderia sobreaquecer e incendiar-se.
- Nunca deixe o cabo dependurado num local onde uma criança o possa agarrar.
- Recomendamos que não use a sua torradeira directamente por baixo de armários de parede.
- Não desloque a torradeira com ela a funcionar.
- Nunca toque nas superfícies quentes, especialmente na parte superior metálica.
- Nunca use um acessório não autorizado.
- Nunca utilize uma torradeira danificada. Mande-a verificar ou reparar: veja a secção "assistência e cuidados do cliente".
- Este aparelho não foi concebido para operar com temporizadores externos nem por sistema de controlo remoto separado.
- Este electrodoméstico não deverá ser utilizado por pessoas (incluindo crianças) com capacidades mentais, sensoriais ou físicas reduzidas ou com falta de experiência e conhecimento, a não ser que sejam supervisionadas ou instruídas sobre o uso do electrodoméstico por uma pessoa responsável pela sua segurança.
- As crianças devem ser vigiadas para garantir que não brincam com o electrodoméstico.
- Use o aparelho apenas para o fim doméstico a que se destina. A Kenwood não se responsabiliza caso o aparelho seja utilizado de forma inadequada, ou caso estas instruções não sejam respeitadas.

antes de ligar o aparelho

- Certifique-se de que a instalação eléctrica em sua casa corresponde à indicada na base da sua torradeira.
- Este aparelho está em conformidade com a directiva 2004/108/EC da CEE sobre Compatibilidade Electromagnética e o regulamento da CEE nº. 1935/2004 de 27/10/2004 sobre materiais concebidos para estarem em contacto com alimentos.

antes da primeira utilização

- 1 Enrole o excesso de cabo em volta do dispositivo de arrumação do cabo na base da torradeira ②.
- Opere a torradeira uma vez na regulação média, sem pão. (A patilha não ficará premida a não ser que a torradeira esteja ligada à tomada de corrente.)
- Tal como acontece com todas as resistências novas, a resistência da sua torradeira poderá emitir um ligeiro cheiro a queimado quando esta for ligada pela primeira vez. Isto é normal e não deve causar-lhe preocupação.

legenda

- ① suporte de aquecimento amovível
- ② pega da grelha de aquecimento
- ③ Pega de transporte **Peek & View™** (com 'Hi-Rise™' para levantar mais)
- ④ botão de "cancelamento" com indicador luminoso
- ⑤ selector de intensidade de torragem
- ⑥ botão **ecoslot™** (encaixe ecológico) com luz indicadora
- ⑦ tabuleiro de migalhas
- ⑧ **ecoslot™**
- ⑨ enrolador de fio

para usar a sua torradeira

- 1 Ligue a torradeira à corrente eléctrica.
- 2 Coloque o controlo de tostar na posição desejada. Utilize uma regulação baixa para tostar pouco e para pão fino ou seco.
- 3 Insira o pão, bolinho ou biscoito, etc.
- 4 Empurre-o para baixo a alavanca ③ até prender. O botão de "cancelamento" ilumina-se. (A alavanca não prenderá em baixo se a torradeira não estiver ligada à corrente).
- Para tostar pão congelado, coloque o controlo de tostar na posição de descongelar ⊛.
- Para tostar uma só fatia de pão, coloque o pão no **ecoslot™**, baixe a alavanca de accionamento e pressione o botão **ecoslot™**. O botão **ecoslot™** ilumina-se.
- Utilize a alavanca de accionamento para levantar a torrada para **Peek & View™** em qualquer momento sem ter que cancelar o ciclo.
- Para **parar** a tostagem durante o ciclo, pressione o botão "cancelar", a tosta sai e o botão "cancelar" apaga-se.
- 5 **A sua tosta saltará automaticamente**, e para levantar a torrada mais alto utilize a alavanca de accionamento.

sugestões para a utilização da sua torradeira

- Seleccione uma regulação baixa para tostar pouco ou para pão seco.
- Pão seco/velho torra mais rapidamente que pão fresco e pão de fatias finas torra mais rapidamente que pão de fatias grossas. Portanto, neste caso, ajuste o controlo de torragem numa regulação mais baixa que a habitual.
- Para obter os melhores resultados, certifique-se de que as fatias de pão são de espessura, frescura e tamanho uniformes.
- Para conseguir uma torragem uniforme, recomendamos que aguarde um mínimo de 30 segundos até tornar a utilizar a torradeira. Alternativamente, seleccione uma regulação mais baixa do controlo de torragem ao torrar de novo.

segurança da grelha de aquecimento

- 1 Nunca regule o comando de torrar para mais de ☹ quando usar a grelha de aquecimento.
- 2 Nunca cubra a grelha de aquecimento na totalidade.
- 3 Ao utilizar a grelha de aquecimento, nunca embrulhe os alimentos. Invólucros de plástico derretem e poderão incendiar-se. O papel de alumínio reflecte o calor, danificando a torradeira.
- 4 Se estiver a usar as ranhuras da torradeira, retire sempre a grelha de aquecimento para não se queimar nela.

utilização da grelha de aquecimento

- 1 Coloque a prateleira de aquecimento na parte superior da torradeira ①.
- 2 Coloque os alimentos na prateleira (cortar em fatias os alimentos vai acelerar o processo de aquecimento).
- 3 **Nunca** ajuste o controlo da torragem numa regulação acima de ☹.
- 4 Baixe a patilha.
- 5 A alavanca vai subir automaticamente no fim do ciclo de aquecimento. Vire os alimentos e repita a operação. Fique atento para não queimar os alimentos.
- 6 Para retirar a grelha de aquecimento, deixe a torradeira arrefecer e desligue da tomada.
- 7 Retire o suporte de aquecimento.

manutenção e limpeza

- 1 Antes de limpar a torradeira, desligue a ficha da tomada e deixe-a arrefecer.
- 2 Retire o tabuleiro de migalhas ④, fazendo-o deslizar para fora. Limpe-o e torne a colocá-lo no lugar. Faça isto regularmente pois as migalhas podem provocar fumo ou mesmo queimar.
- 3 Limpe o exterior da torradeira e a grelha de aquecimento com um pano húmido, e seque em seguida. Não utilize abrasivos.

assistência e cuidados do cliente

- Caso o fio se encontre danificado, deverá, por motivos de segurança, ser substituído pela KENWOOD ou por um reparador KENWOOD autorizado.

Caso necessite de assistência para:

- utilizar o seu electrodoméstico ou
 - assistência ou reparações
- Contacte o estabelecimento onde adquiriu o electrodoméstico.
- Concebido e projectado no Reino Unido pela Kenwood.
 - Fabricado na China.



ADVERTÊNCIAS PARA A ELIMINAÇÃO CORRECTA DO PRODUTO NOS TERMOS DA DIRECTIVA EUROPEIA 2002/96/EC.

No final da sua vida útil, o produto não deve ser eliminado conjuntamente com os resíduos urbanos.

Pode ser depositado nos centros especializados de recolha diferenciada das autoridades locais, ou junto dos revendedores que prestem esse serviço. Eliminar separadamente um electrodomésticos permite evitar as possíveis consequências negativas para o ambiente e para a saúde pública resultantes da sua eliminação inadequada, além de permitir reciclar os materiais componentes, para, assim se obter uma importante economia de energia e de recursos. Para assinalar a obrigação de eliminar os electrodomésticos separadamente, o produto apresenta a marca de um contentor de lixo com uma cruz por cima.

Antes de leer, por favor despliegue la portada que muestra las ilustraciones



Use la palanca de elevación para elevar las tostadas a **Peek & View™** en cualquier momento sin cancelar el ciclo de tostado.

ecoslot™

1 ajuste de la ranura, sólo calienta lo que usted necesita, ahorrando el 50% de energía.

antes de utilizar su aparato Kenwood

- Lea estas instrucciones atentamente y guárdelas para poder utilizarlas en el futuro.
- Quite todo el embalaje y las etiquetas.

seguridad

- La comida quemada puede prender fuego, por lo tanto:
 - nunca deje el tostador encendido si no está utilizándolo;
 - mantenga el tostador lejos de cualquier objeto que pueda prender fuego (por ej. cortinas);
 - ajuste el control de tostado a un nivel bajo para pan seco o rebanadas finas;
 - nunca caliente alimentos que estén cubiertos o rellenos de otros alimentos (por ej. pizza); si gotea dentro del tostador, podría prender fuego.
 - Limpie la bandeja para migas con regularidad: las migas pueden causar humo o quemarse.
- Para evitar descargas eléctricas, no haga **nunca** lo siguiente:
 - deje que el tostador, el cable o el enchufe se mojen; o
 - poner **las manos** o algún material metálico, cuchillo o papel de aluminio en la tostadora

- Desenchufe siempre la tostadora cuando no esté en uso, antes de limpiarla o de sacar tostadas atascadas.
- Nunca cubra el tostador con un plato u otro objeto; podría calentarse demasiado y prender fuego.
- Nunca deje que el cable cuelgue de un lugar donde un niño pueda agarrarlo.
- Recomendamos que no use su tostadora directamente debajo de los armarios de pared.
- No mueva la tostadora mientras esté en marcha.
- Nunca toque superficies calientes, especialmente el área superior metálica.
- Nunca use ningún complemento o accesorio no autorizado.
- Nunca utilice un tostador que esté dañado. Llévelo a revisar o reparar; vea la sección "servicio técnico y atención al cliente".
- Este aparato no está pensado para ser manejado mediante un temporizador externo o un sistema de control remoto separado.
- Este aparato no está pensado para ser utilizado por personas (incluyendo niños) con capacidades físicas, sensoriales o mentales disminuidas, o con falta de experiencia o conocimientos, a menos que hayan recibido instrucciones o supervisión en relación con el uso del aparato por parte de una persona responsable de su seguridad.
- Los niños deben ser vigilados para asegurarse de que no juegan con el aparato.
- Utilice este aparato únicamente para el uso doméstico al que está destinado. Kenwood no se hará cargo de responsabilidad alguna si el aparato se somete a un uso inadecuado o si no se siguen estas instrucciones.

antes de enchufarla

- Asegúrese de que la red eléctrica tiene las mismas características que se muestran en la cara inferior de su tostador.
- Este dispositivo cumple con la Directiva 2004/108/CE sobre Compatibilidad Electromagnética, y con el reglamento (CE) nº 1935/2004, de 27 de octubre de 2004, sobre los materiales y objetos destinados a entrar en contacto con alimentos.

antes de usarla por primera vez

- 1 Enrolle el cable sobrante en el dispositivo guardacables de la parte inferior del tostador ②.
- Ponga en funcionamiento la tostadora una vez en el ajuste medio sin pan. (La palanca no permanecerá abajo a menos que la tostadora esté enchufada.)
 - Al igual que todas las resistencias de calor nuevas, su tostadora podrá emanar un ligero olor a quemado cuando la enchufe por primera vez. Esto es normal y no es motivo de preocupación.

clave

- ① rejilla para calentar que se puede quitar
- ② asa de la resistencia
- ③ Palanca de elevación **Peek & View™** (con 'Hi-Rise™' para obtener una elevación extra)
- ④ botón de "cancelación" con luz indicadora
- ⑤ botones de control del tostado
- ⑥ botón **ecoslot™** con luz indicadora
- ⑦ bandeja para migas
- ⑧ **ecoslot™**
- ⑨ envoltorio del cable

para usar su tostadora

- 1 Enchufe la tostadora a la toma de corriente eléctrica.
 - 2 Ponga el control de tostado en el ajuste deseado. Utilice un ajuste bajo para un tostado ligero y para las rebanadas finas o el pan seco.
 - 3 Introduzca el pan, los bollos, etc.
 - 4 Baje la palanca ③ hasta que quede bloqueada. El botón "cancel" (cancelar) se iluminará. (La palanca no se mantendrá bajada si la tostadora no está enchufada).
- Para tostar pan congelado, mueva el control de tostado hacia la posición de descongelación ⊛.
 - Para tostar una sola rebanada de pan, ponga el pan en el **ecoslot™**, baje la palanca de elevación y apriete el botón **ecoslot™**. El botón **ecoslot™** se iluminará.
 - Use la palanca de elevación para elevar las tostadas a **Peek & View™** en cualquier momento sin cancelar el ciclo de tostado.
 - Para **detener** el proceso de tostado durante el ciclo, presione el botón "cancel" (cancelar), las tostadas saltarán y la luz del botón "cancel" (cancelar) se apagará.
- 5 **Las tostadas saltarán automáticamente**, para elevarlas más, levante la palanca.

consejos sobre el uso de la tostadora

- Seleccione un ajuste más bajo para un tostado ligero o para el pan seco.
- El pan seco/duro se tuesta con mayor rapidez que el pan tierno y las rebanadas finas se tuestan con mayor rapidez que las gruesas. Por lo tanto, el control de tostado debe fijarse en un ajuste menor de lo habitual.

- Para obtener los mejores resultados, asegúrese de que las rebanadas tienen un grosor y tamaño uniformes y no mezcle pan duro con pan tierno.
- A fin de lograr un tostado uniforme, recomendamos que espere al menos 30 segundos entre cada parada automática. De forma alternativa, fije el control de tostado en un ajuste menor al hacer más tostadas.

seguridad para la rejilla de calentamiento

- 1 No ajuste el control de tueste más alto que ☹ al usar la rejilla de calentamiento.
- 2 Nunca cubra completamente la rejilla de calentamiento.
- 3 Cuando utilice la rejilla de calentamiento, no envuelva nunca los alimentos ya que el plástico se fundiría y podría prender fuego. El papel de aluminio refleja el calor, lo que dañaría el tostador.
- 4 Si usa las ranuras de la tostadora, quite siempre la rejilla de calentamiento para evitar quemarse.

para usar la rejilla de calentamiento

- 1 Coloque la rejilla de calentamiento sobre el tostador ❶.
- 2 Ponga la comida encima de la rejilla (partir las piezas de comida gruesas por la mitad acelerará el proceso de calentamiento).
- 3 Ajuste el control de tostado en un valor **no superior** a ☹.
- 4 Baje la palanca.
- 5 La palanca subirá automáticamente al final del ciclo de calentamiento. Dé la vuelta a las piezas de comida y repita la operación. Esté atento para evitar que se quemen.

- 6 Para quitar la rejilla de calentamiento, deje que se enfríe la tostadora y desenchufe.
- 7 Quite la rejilla para calentar levantándola.

cuidado y limpieza

- 1 Antes de limpiar el tostador, desenchúfelo y deje que se enfríe.
- 2 Deslice la bandeja de migas ❷ hacia fuera. Límpiela y a continuación vuelva a colocarla en su sitio. Haga esto con frecuencia, ya que las migas pueden crear humo e incluso quemarse.
- 3 Limpie el exterior de la tostadora y la rejilla de calentamiento con un trapo húmedo y, a continuación, séquelos. No utilice productos abrasivos.

servicio técnico y atención al cliente

- Si el cable está dañado, por razones de seguridad, debe ser sustituido por KENWOOD o por un técnico autorizado por KENWOOD.
Si necesita ayuda sobre:
 - el uso del aparato o
 - el servicio técnico o reparaciones
 Póngase en contacto con el establecimiento en el que compró el aparato.
- Diseñado y creado por Kenwood en el Reino Unido.
- Fabricado en China.



**ADVERTENCIAS PARA LA
ELIMINACIÓN CORRECTA DEL
PRODUCTO SEGÚN ESTABLECE
LA DIRECTIVA EUROPEA
2002/96/CE.**

Al final de su vida útil, el producto no debe eliminarse junto a los desechos urbanos.

Puede entregarse a centros específicos de recogida diferenciada dispuestos por las administraciones municipales, o a distribuidores que faciliten este servicio.

Eliminar por separado un electrodoméstico significa evitar posibles consecuencias negativas para el medio ambiente y la salud derivadas de una eliminación inadecuada, y permite reciclar los materiales que lo componen, obteniendo así un ahorro importante de energía y recursos. Para subrayar la obligación de eliminar por separado los electrodomésticos, en el producto aparece un contenedor de basura móvil tachado.

Inden brugsanvisningen læses, foldes forsiden med illustrationerne ud



Brug håndtaget til at løfte brødet til **Peek & View™** på et hvilket som helst tidspunkt uden af annullere brødristeringen.

ecoslot™

1 pladsindstilling, opvarmer kun hvad du har behov for, sparer 50% energi.

før Kenwood-apparatet tages i brug

- Læs denne brugervejledning nøje og opbevar den i tilfælde af, at du får brug for at slå noget op i den.
- Fjern al emballage og mærkater.

sikkerhed

- Brændt brød kan give anledning til brand, derfor:
 - gå aldrig fra brødristeren, når den er i brug
 - sørg for god afstand til let antændelige / brændbare ting, såsom gardiner.
 - sæt bruningsknappen på en lavere indstilling, når det drejer sig om tynde skiver eller tørt brød
 - opvarm aldrig kager med glasur eller madvarer med fyld (f.eks. pizza).
 - Rengør krummebakken jævnligt: krummer kan brænde og forårsage røgudvikling.
- For at undgå elektriske stød, **må man aldrig:**
 - nedsænke apparatet eller dele af det i nogen former for væske.
 - stikke **hånden ned** i brødristeren eller benytte metalgenstande, f.eks. en kniv eller alufolie i brødristeren.
- Fjern altid brødristerens stik fra stikkontakten, når den ikke er i brug, inden rengøring eller forsøg på at fjerne brød, som har sat sig fast.
- Sæt aldrig en tallerken eller noget andet ovenpå brødristeren - den kan overophedes og antændes.

- Lad aldrig ledningen hænge ned, hvor et barn kan gribe fat i den.
- Vi anbefaler, at du ikke bruger din brødrister direkte under køkkenskabe eller hylde.
- Flyt ikke brødristeren mens den er i brug.
- Rør aldrig ved varme overflader, især ikke den øverste metalflade.
- Anvend aldrig ledning eller tilbehør, der ikke er godkendte.
- Brug aldrig en beskadiget brødrister. Få den kontrolleret eller repareret: Se "service og kundepleje".
- Det er ikke meningen at denne maskine skal betjenes ved hjælp af en ekstern timer eller et separat fjernbetjeningsystem.
- Dette apparat er ikke tilsigtet brug af personer (inklusive børn) med reducerede fysiske, sansemæssige eller mentale evner, eller mangel på erfaring og kendskab, undtagen hvis de er blevet vejledt eller givet instrukser i brugen af apparatet af en person, der er ansvarlig for deres sikkerhed.
- Børn bør overvåges for at sikre, at de ikke leger med apparatet.
- Anvend kun apparatet til husholdningsbrug. Kenwood påtager sig ikke erstatningsansvar, hvis apparatet ikke anvendes korrekt eller disse instruktioner ikke følges.

før stikket sættes i stikkontakten

- Inden der tændes for brødristeren, skal man sørge for, at den på mærkepladen angivne spænding er den samme som den lokale elforsyning i Deres hjem.
- Denne anordning er i overensstemmelse med EC-direktivet 2004/108/EC om elektromagnetisk forlidelighed og EU-regulativ nr.1935/2004 fra 27/10/2004 om materialer, der tilsigtes at få kontakt med fødevarer.

før første anvendelse

- 1 Overskydende ledning vikles rundt om ledningsopbevaringen på undersiden af brødristeren ②.
- Betjen brødristeren en gang på en mellem indstilling uden brød. (Håndtaget vil kun forblive nede, når brødristeren er tilsluttet el-forsyningen.)
- Ligesom det gælder for alle nye varmeelementer, kan brødristeren lugte lidt brændt, når der først tændes for den. Dette er normalt, så man skal ikke bekymre sig om det.

nøgle

- ① aftageligt varmestativ
- ② håndtag til varmestativ
- ③ **Peek & View™** håndtag til at løfte brødet (med 'Hi-Rise™' for ekstra løft)
- ④ annulleringsknap med indikatorlampe
- ⑤ bruningsknap
- ⑥ **ecoslot™**-knap med indikatorlys
- ⑦ krummebakke
- ⑧ **ecoslot™**
- ⑨ ledningsholder

sådan anvender du brødristeren

- 1 Sæt stikket i stikkontakten.
- 2 Sæt bruningsknappen på den ønskede indstilling. Brug en lavere indstilling for let ristning og for tynde skiver eller tørt brød.
- 3 Anbring brød, boller, bagels el. lign i brødristeren.
- 4 Tryk håndtaget ③ ned indtil det fastlåses. Annulleringsknappen vil lyse op. (Håndtaget vil kun forblive nede, når brødristeren er tilsluttet el).
- Når frossent brød skal ristes, flyttes bruningsknappen til optøningspositionen ⊛.

- Når et enkelt stykke brød skal ristes, placeres brødet på **ecoslot™**-pladsen, brødhåndtaget sænkes og der trykkes på **ecoslot™**-knappen. **ecoslot™**-knappen vil lyse op.
 - Brug håndtaget til at løfte brødet til **Peek & View™** på et hvilket som helst tidspunkt uden af annullere brødristningen.
 - For at **standse** ristningen, tryk på annulleringsknappen, brødet vil så springe op og annulleringsknappen vil ikke længere lyse op.
- 5 **Dit brød vil automatisk springe op**, det kan hæves højere ved at løfte håndtaget.

tips vedr. anvendelse af brødristeren

- Vælg en lavere indstilling til let ristning eller til tørt brød.
- Tørt/gammelt brød bliver hurtigere ristet end frisk brød og tynde skiver bliver hurtigere ristet end tykke skiver. Derfor skal bruningsknappen sættes på en lavere indstilling end normalt.
- Det bedste resultat opnås ved at sikre, at brødskiverne har samme tykkelse og størrelse og er lige friske.
- For at opnå en ensartet brun farve anbefaler vi, at du venter mindst 30 sekunder mellem hver automatisk nulstilling. Ellers kan man sætte bruningsknappen på en lavere indstilling, når de næste stykker brød ristes.

sikkerhed ved anvendelse af varmerist

- 1 Indstil aldrig ristningsniveauet til højere end ☹ når varmeristen er i brug.
- 2 Dæk aldrig varmeristen helt til.
- 3 Når bolleristeren anvendes, må man aldrig pakke maden ind. Plastfolie vil smelte og kan brænde. Alufolie vil reflektere varme og beskadige brødristeren.
- 4 Hvis du anvender åbningerne til ristning, fjern altid varmeristen, sådan at du ikke brænder dig.

sådan anvender du bolleristeren

- 1 Anbring varmestativet ovenpå brødristeren ❶.
- 2 Placér din mad oven på stativet (hvis tykke dele skæres over vil opvarmningsprocessen ske hurtigere).
- 3 Sæt **aldrig** bruningsknappen på en højere indstilling end ☹.
- 4 Tryk håndtaget ned.
- 5 Håndtaget vil automatisk løftes ved slutningen af opvarmningsrunden. Vend delene og gentag proceduren. Hold øje med det så det ikke brænder på.
- 6 Inden varmeristen fjernes, skal brødristeren nedkøle og tages ud af stikkontakten.
- 7 Løft varmestativet af.

pleje og rengøring

- 1 Inden rengøring skal stikket tages ud af stikkontakten og brødristeren skal have lov til at køle af.
- 2 Træk krummebakken ❷ ud. Rengør den og sæt den på plads. Dette skal gøres med jævne mellemrum for at undgå, at der samler sig for mange krummer, som kan ose eller brænde.
- 3 Tør ydersiden af brødristeren og opvarmningsstativet af med en fugtig klud, og tør efter. Skuremidler må ikke anvendes.

service og kundepleje

- Hvis ledningen er beskadiget, skal den af sikkerhedsgrunde udskiftes af KENWOOD eller en autoriseret KENWOOD-reparatør.
Hvis du har brug for hjælp med:
 - at bruge apparatet eller
 - servicering eller reparationKontakt den butik hvor du oprindeligt købte dit produkt.
- Designet og udviklet af Kenwood i Storbritannien.
- Fremstillet i Kina.



**VIGTIG INFORMATION ANGÅENDE
BORTSKAFFELSE AF PRODUKTET
I OVERENSSTEMMELSE MED EF
DIREKTIV 2002/96/CE.**

Ved afslutningen af dets produktive liv må produktet ikke bortskaffes som almindeligt affald. Det bør afleveres på et specialiseret lokalt genbrugscenter eller til en forhandler, der yder denne service. At bortskaffe et elektrisk husholdningsapparat separat gør det muligt at undgå eventuelle negative konsekvenser for miljø og helbred på grund af upassende bortskaffelse, og det giver mulighed for at genbruge de materialer det består af, og dermed opnå en betydelig energi- og ressourcebesparelse. Som en påmindelse om nødvendigheden af at bortskaffe elektriske husholdningsapparater separat, er produktet mærket med en mobil affaldsbeholder med et kryds.

Vik ut framsidan med illustrationerna innan du börjar läsa



Använd spaken för att lyfta upp brödet till **Peek & View™** utan att avbryta rostningen.

ecoslot™

1 inställning, värmer bara det du behöver, sparar 50 % energi.

innan du använder din Kenwood-apparat

- Läs bruksanvisningen noggrant och spara den för framtida bruk.
- Avlägsna allt emballage och alla etiketter.

säkerheten

- Brända livsmedel kan ta eld, så...
 - lämna aldrig brödrosten obebakad.
 - håll brödrosten på avstånd från allt som kan fatta eld (t.ex. gardiner).
 - ställ in lägre rostningsgrad för tunnt torrt bröd.
 - värm aldrig bröd med glasyr eller fyllning (t.ex. pizza). Om det droppar ner i brödrosten kan det fatta eld.
 - Rengör smulbrickan regelbundet, smulorna kan ryka eller fatta eld.
- För att undvika elektriska stötar ska du **aldrig**:
 - låt aldrig brödrosten, sladden eller kontakten bli våta, och
 - stoppa ned **handen** eller någonting av metall, t.ex. en kniv eller gaffel, i brödrosten.
- Låt inte kontakten sitta i när brödrosten inte används, när du gör ren den eller när du försöker frigöra bröd som fastnat.
- Lägg aldrig något, t.ex. en tallrik, över brödrosten. Då kan den bli för varm och fatta eld.
- Låt aldrig sladden hänga ner så ett barn kan gripa tag i det.
- Du bör inte använda brödrosten direkt under väggskåp.

- Undvik att flytta brödrosten medan den är i funktion.
- Ta aldrig i upphettade ytor, särskilt inte ovansidan av metall.
- Använd aldrig kontakter eller tillbehör som inte är godkända.
- Använd aldrig en skadad brödrost. Få den inspekterad eller reparerad, se "service och kundtjänst".
- Denna apparat är inte avsedd att drivas med hjälp av en extern timer eller ett separat fjärrkontrollsystem.
- Den här apparaten är inte avsedd för användning av personer (inklusive barn) med begränsad fysisk eller mental förmåga eller begränsad känsel. Den är inte heller avsedd för användning av personer med bristande erfarenhet eller kunskap, om de inte övervakas eller får instruktioner om hur apparaten ska användas av en person som ansvarar för deras säkerhet.
- Barn får inte lov att leka med apparaten. Lämna dem inte ensamma med den.
- Använd apparaten endast för avsett ändamål i hemmet. Kenwood tar inte på sig något ansvar om apparaten används på felaktigt sätt eller om dessa instruktioner inte följs.

innan du sätter i kontakten

- Kontrollera att den elektricitet du har överensstämmer med vad som anges på brödrostens undersida.
- Den här apparaten följer EU-direktiv 2004/108/EG om elektromagnetisk kompatibilitet och EU:s förordning nr 1935/2004 från 2004-10-27 om material som är avsedda för kontakt med livsmedel.

innan du använder brödrosten första gången

- 1 Linda överflödigt sladd rund sladdförvaringen på brödrostens undersida ②.
- Använd brödrosten en gång på medelinställning utan bröd. (Spaken stannar inte nere om inte brödrosten är ansluten till elektriciteten.)
- Som med alla nya värmeelement kan det lukta något bränt från brödrosten när du slår på den för första gången. Detta är normalt och ingenting att oroa sig för.

komponenter

- ① borttagbart värmningsgaller
- ② handtag till värmningsgaller
- ③ **Peek & View™**-spak (med "Hi-Rise™" för extra lyft)
- ④ avbrytningsknapp med lampa
- ⑤ rostningsgradsreglage
- ⑥ **ecoslot™**-knapp med indikatorlampa
- ⑦ smulbricka
- ⑧ **ecoslot™**
- ⑨ sladdhållare

så här använder du brödrosten

- 1 Anslut brödrosten till vägguttaget.
- 2 Ställ in värmereglaget på önskad inställning. Ställ in låg värme för lätt rostning och för tunt eller torrt bröd.
- 3 Lägg i bröd, muffins, bagels etc.
- 4 För ned spaken ③ tills den låser fast. Avbryt-knappen tänds. (Spaken stannar inte kvar i nedfällt läge om inte brödrosten är ansluten till vägguttaget).
- Om du rostar bröd som är djupfryst ska du föra reglaget till "defrost"-läget ⊗.
- Om du vill rosta en brödskiva placerar du brödet i brödrostens ekofack, för ned spaken och trycker på knappen för ekoläge. Knappen för ekoläge tänds.

- Använd spaken för att lyfta upp brödet till **Peek & View™** utan att avbryta rostningen.
 - Du kan **avbryta** rostningen när som helst genom att trycka på Avbryt-knappen. Då hoppar brödet upp och Avbryt-knappen slocknar.
- 5 **Brödet hoppar upp automatiskt**, för upp spaken om du vill lyfta det högre.

tips för användningen av din brödrost

- Välj en lägre inställning om du vill ha ljusare bröd eller för torrt bröd.
- Torrt eller gammalt bröd rostas snabbare än färskt, och tunna skivor rostas snabbare än tjocka. Därför bör rostningsgraden ställas in på en lägre ställning för sådant bröd.
- För bäst resultat bör skivorna vara lika tjocka, lika färska och lika stora.
- För att få jämnt rostat bröd rekommenderar vi att du väntar i minst 30 sekunder mellan två automatiska rostningsomgångar. Alternativt kan du vrida ner rostningsgraden till en lägre inställning för de efterföljande rostningsomgångarna.

säkerhet för värmeställ

- 1 Ställ aldrig in termostaten högre än ⊗ när du använder uppvärmningsstället.
- 2 Fyll aldrig stället helt.
- 3 Slå aldrig in brödet när du använder värmningsgallret. Plastfolie smälter och kan fatta eld, och aluminiumfolie reflekterar värmen tillbaka till brödrosten, som kan ta skada.
- 4 Om du använder facken för brödskivor, ta alltid bort uppvärmningsstället så att du inte bränner dig på det.

användning av värmningsgallret

- 1 Sätt värmningsgallret ovanpå brödrosten ❶.
- 2 Placera livsmedlen på gallret (genom att dela dem på mitten kan du förkorta uppvärmningsprocessen).
- 3 Ställ rostningsgradsreglaget på **högst** ☹️.
- 4 Sänk spaken.
- 5 Spaken lyfts automatiskt upp när uppvärmningen är klar. Vänd på livsmedlet och upprepa. Se till att det inte bränner vid.
- 6 För att ta bort uppvärmningsstället, låt brödrosten svalna och dra ut kontakten.
- 7 Lyft sedan bort värmningsgallret.

skötsel och rengöring

- 1 Dra ut kontakten till brödrosten och låt den kallna innan du gör ren den.
- 2 Skjut ut smulbrickan ❷. Gör ren den och sätt in den igen. Gör detta regelbundet - smulor kan ryka eller till och med brinna.
- 3 Torka av utsidan av brödrosten och gallret med en fuktig trasa och torka sedan torrt. Använd inte nötande medel.

service och kundtjänst

- Om sladden är skadad måste den av säkerhetsskäl bytas ut av KENWOOD eller av en auktoriserad KENWOOD-reparatör.

Om du behöver hjälp med:

- att använda apparaten eller
 - service eller reparationer
- Kontakta återförsäljaren där du köpte apparaten.
- Konstruerad och utvecklad av Kenwood i Storbritannien.
 - Tillverkad i Kina.



VIKTIG INFORMATION FÖR KORREKT BORTSKAFFNING AV PRODUKTEN I ÖVERENSSTÄMMELSE MED EU- DIREKTIV 2002/96/EG.

När produktens livslängd är över får den inte slängas i hushållssoporna. Den kan överlämnas till lokala myndigheters avfallssorteringscentraler eller till en återförsäljare som ger denna service. När du avfallshanterar en hushållsmaskin på rätt sätt undviker du de negativa konsekvenser för miljön och hälsan som kan uppkomma vid felaktig avfallshandling. Du möjliggör även återvinning av materialen vilket innebär en betydande besparing av energi och tillgångar.

Før du leser dette, brett ut framsiden som viser illustrasjonene



Bruk holderhåndtaket til å løfte brødet til **Peek & View™** når som helst uten å avbryte brødristerprosessen.

ecoslot™

1 sprekkinnstilling, varmer kun det du trenger og sparer 50 % energi.

før du tar Kenwood-apparatet i bruk

- Les nøye gjennom denne bruksanvisningen og ta vare på den slik at du kan slå opp i den senere.
- Fjern all emballasje og eventuelle merkesedler.

sikkerhetshensyn

- Brent brød o.l. kan ta fyr, derfor må du:
 - aldri gå fra brødristeren mens den er i bruk,
 - ikke la brødristeren stå i nærheten av eller under gardiner e.l. som kan ta fyr,
 - stille velger for bruningsgrad lavere for tynne skiver eller tørt brød,
 - ikke varme opp mat med fyll (f.eks. pizza) - hvis det drypper ned i brødristeren, kan den ta fyr.
 - Rengjør smulebrettet regelmessig. Smuler kan føre til røyk, eller brenne.
- For å unngå elektrisk støt må du **aldri**:
 - aldri la brødristeren, ledningen eller støpselet bli våte, og
 - putte **hånden** eller metallgjenstander, f.eks. en kniv, inn i brødristeren.
- Trekk alltid ut støpselet når brødristeren ikke er i bruk, før rengjøring og før du forsøker å fjerne brød som har satt seg fast.
- Aldri sett en tallerken e.l. oppå brødristeren, den kan bli overopphetet og ta fyr.

- Du må aldri la ledningen henge ned der et barn kan få tak i den.
- Vi anbefaler at du ikke bruker brødristeren direkte under skap som henger på veggene.
- Ikke flytt på brødristeren mens den er i bruk.
- Du må aldri berøre varme overflater, spesielt ikke den øverste delen av metall.
- Ikke bruk tilbehør som ikke er autorisert.
- Hvis det er tegn til skade på brødristeren, må den ikke brukes. Sørg for å få den undersøkt eller reparert, se "service og kundetjeneste".
- Dette apparatet er ikke ment å skulle brukes med en ekstern tidtaker eller et separat fjernkontrollsystem.
- Apparatet er ikke ment brukt av personer (inkludert barn) med reduserte fysiske, sensoriske eller mentale evner, eller med manglende erfaring og kunnskap, med mindre vedkommende har fått tilsyn eller opplæring i hvordan apparatet skal betjenes av en person som er ansvarlig for vedkommendes sikkerhet.
- Barn må ha tilsyn for å sikre at de ikke leker med apparatet.
- Bruk bare apparatet til dets tiltenkte hjemlige bruk. Kenwood frasier seg ethvert ansvar ved feilaktig bruk eller dersom apparatet ikke er brukt i henhold til denne bruksanvisningen.

Før du setter i støpselet

- Forsikre deg om at nettspenningen stemmer overens med det som står på undersiden av brødristeren.
- Dette apparatet er i samsvar med EU-direktiv 2004/108/EU om elektromagnetisk kompatibilitet og EU-bestemmelse nr. 1935/2004 fra 27/10/2004 om materialer som skal brukes i kontakt med mat.

Før du bruker brødristeren for første gang

- 1 Vikle ledningen rundt ledningsholderen på undersiden av brødristeren ②.
- Bruk brødristeren én gang på middels innstilling uten brød. (Hendelen vil ikke holde seg nede hvis ikke støpselet på brødristeren er satt inn i kontakten.)
- I likhet med alle nye varmeelementer, kan det være at det lukter litt brent av brødristeren første gang du slår den på. Dette er helt normalt og ikke noe å bekymre seg om.

deler

- ① avtakbar varmerist
- ② håndtak til oppvarmingsrist
- ③ **Peek & View™** -spake (med "Hi-Rise™" for ekstra høy løft)
- ④ avbryt-knapp med indikatorlampe
- ⑤ brunekontroll
- ⑥ **ecoslot™**-knapp med indikatorlampe
- ⑦ smulebrett
- ⑧ **ecoslot™**
- ⑨ ledningsinnpakking

slik bruker du brødristeren

- 1 Koble brødristeren til strømforsyningen.
- 2 Flytt bruningskontrollen til ønsket innstilling. Bruk en lav innstilling for lett risting og for tynt eller tørt brød.
- 3 Legg i brødet, muffinsen, bagelen osv.
- 4 Senk håndtaket ③ til det låses på plass. "Avbryt"-knappen lyser. (Håndtaket holder seg ikke nede hvis ikke brødristeren er koblet til).
- Du rister frossent brød ved å flytte brunekontrollen til tine-posisjonen *.
- En enkelt brødskive ristes ved å legge skiven i **ecoslot™**, senke spaken og trykke på **ecoslot™**-knappen. **ecoslot™**-knappen lyser.

- Bruk holderhåndtaket til å løfte brødet til **Peek & View™** når som helst uten å avbryte brødristeprosessen.
 - Hvis du vil **stanse** brødristingen i prosessen trykker du på "avbryt"-knappen. Da spretter brødet opp og "avbryt"-knappen slukker.
- 5 **Brødet spretter opp automatisk**, og for å heve det mer, løfter du håndtaket.


tips om bruk av brødristeren

- Velg en lavere innstilling for lett bruning eller for tørt brød.
- Tørt/gammelt brød ristes raskere enn ferskt brød, og tynne brødskiver ristes raskere enn tykke brødskiver. Derfor skal velgeren for bruningsgrad stilles lavere enn vanlig.
- For å oppnå best resultater skal du sørge for at brødskivene er like store, tykke og ferske.
- For å få jevn bruning anbefaler vi at du venter minst 30 sekunder mellom hver automatisk tilbakestilling. Eller du kan skru velgeren for bruningsgrad på lavere innstilling når du rister brød i flere omganger.

sikkerhet ved bruk av varmerist

- 1 Still aldri brunekontrollen høyere enn ☹️ når du bruker varmeristen.
- 2 Ikke dekk varmeristen fullstendig.
- 3 Når du bruker bolleoppsatsen, må du ikke pakke inn maten i noe. Plastomslag vil smelte og kan ta fyr. Folie vil reflektere varmen og skade brødristeren.
- 4 Hvis du skal riste brød skal du alltid ta av varmeristen, slik at du ikke kan brenne deg på den.

bruke bolleoppsatsen/ brødvarmeren

- 1 Sett varmeristen oppå brødristeren **1**.
- 2 Legg brødet oppå risten (oppvarmingen går fortere hvis du skjærer tykkere deler i to).
- 3 Brunekontrollen må **ikke** stilles høyre enn .
- 4 Skyv ned hendelen.
- 5 Spaken kommer automatisk opp på slutten av varmesyklusen. Snu brødet og gjenta operasjonen. Pass på slik at maten ikke svir seg.
- 6 Før varmeristen fjernes skal du la brødristeren kjøle seg ned, og trekke støpselet ut av kontakten.
- 7 Løft varmeristen av.

stell og rengjøring

- 1 Trekk støpselet ut av veggkontakten og la brødristeren avkjøle seg før du rengjør den.
- 2 Trekk ut smulebrettet **4** og tøm det. Tørk av brettet og skyv det på plass igjen. Du bør gjøre dette regelmessig.
- 3 Tørk av utsiden på brødristeren og varmeristen med en fuktig klut, og tørk. Ikke bruk skuremidler.

service og kundetjeneste

- Dersom ledningen er skadet må den av sikkerhetsmessige grunner erstattes av KENWOOD eller en autorisert KENWOOD-reparatør.

Hvis du trenger hjelp med å:

- bruke apparatet eller
 - service eller reparasjoner
- kontakt forhandleren der du kjøpte apparatet.

- Designet og utviklet av Kenwood i Storbritannia.
- Laget i Kina.



VIKTIG INFORMASJON FOR KORREKT AVHENDING AV PRODUKTET I SAMSVAR MED EU-DIREKTIV 2002/96/EC.

På slutten av levetiden må ikke produktet kastes som vanlig avfall. Det må tas med til et lokalt kildesorteringssted eller til en forhandler som tilbyr tjenesten. Ved å avhende husholdningsapparater separat unngås mulige negative konsekvenser for miljø og helse som oppstår som en følge av feil avhending, og gjør at de forskjellige materialene kan gjenvinnes. Dermed blir det betydelige besparelser på energi og ressurser. Som en påminnelse om behovet for å kaste husholdningsapparater separat, er produktet merket med en søppelkasse med kryss over.

Ennen ohjeiden lukemista taita etusivu auki, jotta näet kuvitukset



Voit nostaa **Peek & View™** -vivun ylös koska tahansa ilman, että paahtaminen keskeytyy.

ecoslot™

Kun on paahtettava vain yksi leipäviipale, käytä yhden paahtokolon asetusta. Sähköä säästyy 50 %.

ennen kuin ryhdyt käyttämään tätä Kenwood-kodinkonetta

- Lue nämä ohjeet huolella ja säilytä ne myöhempiä tarvetta varten.
- Poista pakkauksen osat ja mahdolliset tarrat.

turvallisuus

- Palanut ruoka voi syttyä palamaan. Sen tähden:
 - älä koskaan jätä paahtinta päälle ilman valvontaa;
 - älä käytä paahtinta syttyvien materiaalien (esim. verhojen) läheisyydessä;
 - aseta alhainen paahtoaste ohuelle tai kuivalle leivälle;
 - älä koskaan lämmitä täytteellistä ruokaa (esim. pizzaa), sillä täyte voi paahtimeen tippuessaan syttyä palamaan.
 - Puhdista murualusta säännöllisesti: murut voivat savuta tai palaa.
- Sähköiskun välttämiseksi **älä koskaan**
 - älä koskaan kastele paahtinta, sen virtajohtoa tai pistoketta;
 - työnnä paahtimeen **kättäsi** tai mitään metallista, kuten veistä tai alumiinifoliota.
- Irrota pistoke pistorasiasta aina kun leivänpaahtin ei ole käytössä, ennen puhdistusta tai ennen juuttuneen leipäpalan poistamista.

- Älä koskaan peitä paahtinta lautasella tai muulla esineellä – se voi ylikuumentua ja syttyä palamaan.
- Älä koskaan anna johdon roikkua paikassa, jossa lapsi voi tarttua siihen.
- Suosittelemme, että leivänpaahtinta ei käytetä suoraan seinäkaapin alapuolella.
- Älä liikuta leivänpaahtinta, kun se on toiminnassa.
- Älä kosketa kuumia pintoja, erityisesti metallista yläosaa.
- Älä koskaan käytä luvaton lisävarustetta tai lisälaitetta.
- Älä koskaan käytä vioittunutta paahtinta. Vie se tarkastettavaksi tai korjattavaksi: katso ohjeet kohdasta "huolto ja asiakaspalvelu".
- Tätä laitetta ei ole suunniteltu käytettäväksi ulkoisen ajastimen tai erillisen kaukosäätimen avulla.
- Tätä laitetta ei ole tarkoitettu sellaisten henkilöiden käyttöön, joilla ei ole täysin normaalia vastaavat fyysiset tai henkiset ominaisuudet (mukaan lukien lapset), jos heidän turvallisuudestaan vastaava henkilö ei ole opastanut heitä käyttämään laitetta tai jos heitä ei valvota.
- Lapsia tulee pitää silmällä sen varmistamiseksi, että he eivät leiki laitteella.
- Käytä laitetta ainoastaan sille tarkoitettuun kotitalouskäyttöön. Kenwood-yhtiö ei ole korvausvelvollinen, jos laitetta on käytetty väärin tai näitä ohjeita ei ole noudatettu.

ennen liittämistä verkkovirtaan

- Varmista, että laitteen pohjassa esitetty jännite vastaa käytettävän verkkovirran jännitettä.
- Tämä laite täyttää sähkömagneettista yhteensopivuutta koskevan EU-direktiivin 2004/108/EU ja 27.10.2004 annetun elintarvikkeiden kanssa kosketuksiin joutuvia materiaaleja säätelevän EU-määräyksen 1935/2004 vaatimukset.

ennen ensimmäistä käyttökertaa

- 1 Kääri ylimääräinen virtajohdon pituus virtajohdon paahtimen pohjassa olevaan säilytystilaan pidikkeiden ympärille.
- Käytä paahdinta kerran keskiasetuksella ilman leipää. (Käynnistyskytkin ei pysy alhaalla, ellei paahdin ole kytkettyä pistorasiaan ②.)
- Muiden uusien lämmitysvastusten tapaan leivänpaahtimesta tulee heikko palaneen haju, kun se kytketään päälle ensimmäisen kerran. Tämä on normaalia eikä siitä tarvitse huolestua.

osien nimet

- ① irrotettava lämmitysritilä
- ② lämmitysristikon kahva
- ③ **Peek & View™** -vipu (ja Hi-Rise™ nostamiseksi tavallista korkeammalle)
- ④ Merkkivalollinen keskeytyspainike
- ⑤ paahtoasteen säätö
- ⑥ **ecoslot™**-painike ja merkkivalo
- ⑦ leivänmurujen keräysastia
- ⑧ **ecoslot™**
- ⑨ johtovyöhyhti

leivänpaahtimen käyttäminen

- 1 Työnnä leivänpaahtimen pistoke pistorasiaan.
- 2 Siirrä paahtoasteen säädin haluamasi asetuksen kohdalle. Jos haluat paahtaa vain kevyesti tai jos leipä on ohutta tai kuivaa, käytä alhaista asetusta.
- 3 Aseta esimerkiksi leipäviipaleet tai bagelit leivänpaahtimeen.
- 4 Paina vipua ③ alaspäin, kunnes se lukittuu. Peruutuspainikkeen merkkivalo syttyy. (Vipu ei jää alas, ellei leivänpaahtimen pistoketta ole työnnetty pistorasiaan.)
- Paahdettaessa pakastettua leipää siirrä paahtoasteen valitsin sulatuskohtaan ⊕.
- Voit paahtaa yhden leipäviipaleen asettamalla sen **ecoslot™**-paahtokoloon, laskemalla vivun alas ja painamalla **ecoslot™**-painiketta. **ecoslot™**-painikkeen merkkivalo syttyy.
- Voit nostaa **Peek & View™** -vivun ylös koska tahansa ilman, että paahtaminen keskeytyy.
- Voit **lopettaa** paahtamisen painamalla peruutuspainiketta. Paahdettavat viipaleet nousevat ylös ja peruutuspainikkeen merkkivalo sammuu.
- 5 **Paahdettavat leipäviipaleet nousevat ylös automaattisesti.** Voit nostaa niitä vielä korkealle nostamalla vivusta.

vihjeitä leivänpaahtimen käyttöön

- Valitse alhaisempi asetus, jos leipä on kuivahtanut tai haluat paahtaa vain kevyesti.
- Kuiva/vanhahko leipä paahtuu nopeammin kuin tuore leipä ja ohuet leipäpalat paahtuvat nopeammin kuin paksut. Siksi paahtoasteen säädin tulisi asettaa tavallista alemmalle asetukselle.
- Parhaimmat tulokset saadaan, kun leipäviipaleet ovat paksuudeltaan, tuoreudeltaan ja kooltaan yhtäläisiä.
- Jotta leipä paahtuisi tasaisesti, automaattisen uudelleen asetuksen välillä tulisi odottaa vähintään 30 sekuntia. Vaihtoehtoisesti paahtoasteen säädin käännetään alemmalle asetukselle, jos paahdetaan lisää leipää.

lämmitystelineen turvallinen käyttö

- 1 Älä koskaan aseta paahtokytintä yli ☹️, kun käytät lämmitystelinettä.
- 2 Älä koskaan peitä lämmitystelinettä.
- 3 Älä koskaan laita käärittyä ruokaa lämmitysritilälle. Muovikääre sulaa ja saattaa syttyä palamaan. Folio heijastaa lämpöä ja näin vaurioittaa paahtimen.
- 4 Kun käytät paahtotasoja, poista aina lämmitysteline, jotta et polta itseäsi.

lämmitysritilän käyttö

- 1 Aseta lämmitysritilä paahtimen päälle ①.
- 2 Aseta ruoka tason päälle. Paksun ruoan halkaiseminen nopeuttaa lämpiämistä.
- 3 Aseta paahtoasteen säädin **enintään** asetukselle ☹️.
- 4 Laske käynnistyskytkin alas.

- 5 Vipu nousee automaattisesti lämmitysjakson päätteeksi. Käännä ruoka toisin päin ja toista lämmittäminen. Varmista, että ruoka ei pala.
- 6 Ennen kuin poistat lämmitystelineen, anna leivänpaahtimen jäähtyä ja irrota pistoke pistorasiasta.
- 7 Nosta lämmitysritilä irti.

perushuolto

- 1 Irrota paahtimen johto pistorasiasta ja anna paahtimen jäähtyä ennen sen puhdistamista.
- 2 Vedä leivänmurujen keräysastia ④ paahtimen sivusta. Puhdista astia ja pistä se sitten takaisin paikalleen. Suorita tämä toimenpide säännöllisesti, sillä paahtimeen kerääntyneet leivänmurut voivat savuta tai syttyä palamaan.
- 3 Pyyhi leivänpaahtimen ulkopinta ja lämmitystaso kostealla kankaalla ja kuivaa. Älä käytä hankaavia puhdistusaineita.

huolto ja asiakaspalvelu

- Jos virtajohto vaurioituu, se on turvallisuussyistä vaihdettava. Vaihtotyön saa tehdä KENWOOD tai KENWOODIN valtuuttama huoltoliike.
Jos tarvitset apua
- laitteen käyttämisessä tai
- laitteen huolto- tai korjaustöissä, ota yhteys laitteen ostopaikkaan.
- Kenwood on suunnitellut ja muotoillut Iso-Britanniassa.
- Valmistettu Kiinassa.



TÄRKEITÄ OHJEITA TUOTTEEN HÄVITTÄMISEEN EUROOPAN UNIONIN DIREKTIIVIN 2002/96 MUKAISESTI.

Tuotetta ei saa hävittää yhdessä tavallisten kotitalousjätteiden kanssa sen lopullisen käytöstä poiston yhteydessä.

Vie se paikallisten viranomaisten hyväksymään kierrätyskeskukseen tai anna se jälleenmyyjän hävitettäväksi, mikäli kyseinen palvelu kuuluu jälleenmyyjän toimialaan. Suojelet luontoa ja välttät virheellisen tai väärän romutuksen aiheuttamilta terveysriskeiltä, mikäli hävität kodinkoneen erillään muista jätteistä.

Näin myös kodinkoneen sisältämät kierrätettävät materiaalit voidaan kerätä talteen, jolloin säästät energiaa ja luonnonvaroja.

Tuotteessa on ristillä peitetty roskasäiliön merkki, jonka tarkoituksena on muistuttaa että kodinkoneet on hävitettävä erikseen muista kotitalousjätteistä.

Okumaya başlamadan önce ön kapağı açınız ve açıklayıcı resimlere bakınız



Ekmekleri herhangi bir anda kızartma döngüsünü iptal etmeden **Peek & View™** çıkartmak için taşıyıcı kolu kullanın.

ecoslot™

1 yuva ayarı, sadece istediğinizi ısıtır, %50 enerji tasarrufu sağlar.

Kenwood cihazınızı kullanmadan önce

- Bu talimatları dikkatle okuyun ve gelecekteki kullanımlar için saklayın.
- Tüm ambalajları ve etiketleri çıkartın güvenlik.

güvenlik önlemleri

- Yanık yiyecekler kolayca tutuşabilir. Bu yüzden, aşağıdaki güvenlik önlemlerini dikkatle izleyiniz:
 - Ekmek kızartıcıyı kullanırken başından ayrılmayınız.
 - Ekmek kızartıcı perde ve benzeri yanıcı maddelerin yakınında ya da hemen altında kullanılmamalıdır.
 - İnce ve kuru ekmekler için kızartma kontrol düğmesini düşük ısıda tutunuz.
 - Pizza vbg. üzerinde iç malzemesi olan yiyecekleri hiçbir biçimde bu aygıtta ısıtmayınız. Çünkü, aygıtta döküldüğü takdirde tutuşabilir.
 - Kırıntı tepsisini düzenli olarak temizleyin: kırıntılar duman çıkartabilir veya yanabilir
 - Elektrik çarpmasından kaçınmak için aşağıdakileri **asla** yapmayın:
 - Aygıtın elektrik kordonunu, fişini ya da aygıtı su ve sıvı maddelere değdirmeyiniz.
 - **ellerinizi** veya bıçak, folyo gibi metalleri ekmek kızartıcının içine koymayın.

- Ekmek kızartma makinesini kullanmadığınız zamanlar, temizlemeden ve sıkışmış ekmekleri çıkarmadan önce fişini prizden çekiniz.
- Ekmek kızartıcıyı kullanırken ya da sıcakken üzerini örtmeyiniz. Çünkü, fazla ısınma yapabilir ve tutuşabilir.
- Kabloyu çocukların ulaşabileceği yerlere asmayınız.
- Ekmek kızartma makinenizi duvar dolaplarının altında çalıştırmanızı tavsiye etmeyiz..
- Ekmek kızartma makinenizi çalışırken hareket ettirmeyin.
- Aygıtın metal parçalarına, özellikle aygıtın metal üst kısmına hiçbir biçimde dokunmayınız.
- Onaylanmamış eklentileri veya aksesuarları kullanmayın.
- Hasarlı aygıtları kullanmayınız. Hasarlı ekmek kızartıcıları onarımcıya götürüp denetimden geçirtiniz. Bu konuda 'servis ve müşteri hizmetleri' bölümüne bakınız.
- Bu cihaz harici zamanlayıcı veya ayrı bir uzaktan kumanda ile kullanım için değildir.
- Bu cihaz; sorumlu bir kişi tarafından gözetim altında olmayan fiziksel, duyuusal veya zihinsel engelli kişiler (çocuklar dahil), cihazın kullanılışı hakkında açıklama almamış kişiler ve bilgi veya deneyimi eksik olan kişiler tarafından kullanılmak üzere tasarlanmamıştır.
- Çocuklar cihazla oynamamaları gerektiği konusunda bilgilendirilmelidir.
- Bu cihazı sadece iç meknlarda kullanım alanının olduğu yerlerde kullanın. Kenwood, cihaz uygunsuz kullanımlara maruz kaldığı ya da bu talimatlara uyulmadığı takdirde hiç bir sorumluluk kabul etmez.

elektrik akımına bağlanması

- Aygıtı kullanmadan önce evinizdeki elektrik akımının aygıtta belirtilen akımla aynı olduğundan emin olunuz.
- Bu cihaz Elektro Manyetik Uyumluluk ile ilgili EC direktifi 2004/108/EC ve gıda ile temas eden malzemeler hakkındaki EC yönetmeliği no. 1935/2004 - 27/10/2004 ile uyumludur.

ilk kullanımdan önce

- 1 Kordonun fazla bölümünü ekmek kızartma makinesinin altındaki kordon sarma yerine sarınız ②.
- Cihazı önce ekmek koymadan orta ayarda çalıştırın (Cihazın fişi takılı değilse kol aşağıya inmez.)
- Ekmek kızartma makinesinin tüm ısıtma donatıları yeni olduğu için, ilk kez prize takıldığı zaman hafif bir yanık kokusu çıkarabilir. Bu olağan bir durumdur ve önemli değildir.

parçalar

- ① çıkarılabilir ısıtma teli
- ② ısıtma tablası kolu
- ③ **Peek & View™** taşıma kolu (ekstra kaldırma için 'Hi-Rise™' ile)
- ④ göstergeli iptal (cancel) düğmesi
- ⑤ kızartma ayar kontrolü
- ⑥ gösterge ışıklı ecoslot™ düğmesi
- ⑦ kırıntı tepsisi
- ⑧ ecoslot™
- ⑨ kablo sargısı

ekmek kızartıcınızı kullanmak için

- 1 Ekmek kızartıcıyı fişe takın.
- 2 Kızartma derecesini istediğiniz ayara getirin. Az kızartmak, ince veya kuru ekmek için düşük ayar kullanın.
- 3 Ekmek, muffin, baget vs yerleştirin.
- 4 Kolu ③ kilitlene kadar aşağı çekin. 'İptal' düğmesi yanar. (Ekmek kızartıcının fişi takılı değilken kol aşağıya inmez).

- Dondurulmuş ekmek kızartmak için kızartma ayarını defrost konumuna getirin ⊗.
- Tek bir dilim ekmek kızartmak için, ekmeği ecoslot'a yerleştirin, taşıma kolunu indirin ve ecoslot düğmesine basın. Ecoslot düğmesi aydınlanacaktır.
- Ekmekleri herhangi bir anda kızartma döngüsünü iptal etmeden **Peek & View™** çıkartmak için taşıyıcı kolu kullanın.
- Döngü sırasında ekmek kızartmayı **durdurmak** için 'iptal' düğmesine basın, ekmekler dışarı çıkar ve 'iptal' düğmesi söner.
- 5 **Kızarmış ekmekler otomatik olarak atacaktır**, daha fazla yükseltmek için kolu kaldırın.

ekmek kızartma makinesi ile ilgili faydalı bilgiler

- Hafif kızartmak veya kuru ekmek için daha düşük bir ayar seçin.
- Kuru ve bayat ekmekler taze ekmeklerden daha çabuk ve ince dilim ekmekler kalın dilim ekmeklerden daha çabuk kızartır. Bu yüzden kızartma kumandası çok daha düşük dereceye ayarlanmalıdır.
- Ekmekleri iyi bir biçimde kızartabilmek ekmeklerin eşit dilimler halinde kesilmesine, kalınlığına, tazeliğine ve büyüklüğüne bağlıdır.
- Ekmeklerin eşit derecede kızarması için her kızartma arası için 30 saniye bekleyiniz. Böylece, kumanda kendiliğinden yeniden ayar yapacaktır. Kızartma kumandasını düşük ayara getirerek daha fazla kızartma da yapabilirsiniz.

Isıtma tablası güvenliği

- 1 Isıtma tablasını kullanırken kızartma ayarını hiç bir zaman ☹ üstüne çıkartmayın.
- 2 Isıtma tablasını hiç bir zaman tamamen doldurmayın
- 3 Sıcak tutma telinin üzerinde sarılmış yiyecekleri ısıtmayınız. Plastik maddeyle sarılmış yiyecekler erir ve tutuşabilir. Yıldızlı kağıt ısıyı yansıtır ve ağıta hasar verir.
- 4 Eğer ekmek yuvaları kullanıyorsanız, ısıtma tablasını çıkartın böylelikle sizi yakmaz.

sıcak tutma telinin kullanımı

- 1 Isıtma tablasını cihazın üstüne yerleştirin ①.
- 2 Yüyeceği rafın üstüne yerleştirin (kalın olanları ortadan dilimlemek ısıtma sürecini hızlandırır).
- 3 Kızartma kumandasını **en fazla** ☹ ayarına getirin.
- 4 Kolu aşağı indiriniz.
- 5 Isınma sürecinin sonunda kol otomatik olarak yükselecektir. Üzerindekileri çevirin ve işlemi tekrar edin. Yanmadıklarından emin olmak için takip edin.
- 6 Isıtma tablasını çıkartmak için, ekmek kızartıcının soğumasını bekleyin ve fişten çekin.
- 7 Isıtma telini kaldırınız.

bakım ve temizlik

- 1 Temizlemeden önce cihazı prizden çekin ve soğumasını bekleyin.
- 2 Kırıntı tepsisini ④ çekiniz ve temizledikten sonra tekrar yerine takınız. Kırıntı tepsisini düzenli olarak temizleyiniz. Çünkü, biriken ekmek kırıntıları duman çıkarabilir ve hatta tutuşabilir.

- 3 Ekmek kızartıcının ve ısıtma rafının dışını nemli bir bez silin ve kurulaşın. Aşındırıcı maddeler kullanmayın.

servis ve müşteri hizmetleri

- Kablo hasar görürse, güvenlik nedeniyle, KENWOOD ya da yetkili bir KENWOOD tamircisi tarafından değiştirilmelidir.
Aşağıdakilerle ilgili yardıma ihtiyacınız olursa:
 - cihazınızın kullanımı veya
 - servis veya tamirCihazınızı satın aldığınız yerle bağlantı kurun.
- Kenwood tarafından İngiltere'de dizayn edilmiş ve geliştirilmiştir.
- Çin'de üretilmiştir.



ÜRÜNÜN AT DİREKTİFİ 2002/96/AT İLE UYUMLU OLARAK DOĞRU ŞEKİLDE BERTARAF EDİLMESİ İÇİN ÖNEMLİ BİLGİ.

Kullanım ömrünün sonunda ürün evsel atıklarla birlikte atılmamalıdır. Ürün yerel yetkililerce belirlenmiş atık toplama merkezine veya bu hizmeti sağlayan bir satıcıya götürülmelidir. Ev aletlerinin ayrı bir şekilde atılması çevre üzerindeki olası negatif etkileri azaltır ve aynı zamanda mümkün olan malzemelerin geri dönüşümünü sağlayarak önemli enerji ve kaynak tasarrufu sağlar. Ev aletlerinin ayrı olarak atılması gerekliliğini hatırlatmak amacıyla üzeri çarpı ile işaretlenmiş çöp kutusu resmi kullanılmıştır.

Před itením rozloŽte pĚednĚ strĚnku s ilustracĚ



Pokud si budete chtĚt toast prohlĚdnout, aniŹ byste zastavili opĚkĚnĚ, kdykoliv pouŹijte pĚĚčku **Peek & View™**.

ecoslot™

OpĚkĚnĚ pouze 1 krajĚce podle potĚeby, ŹetĚĚ 50% energie

pĚed pouŹitĚm tohoto zaĚizenĚ Kenwood

- PĚeĚtĚte si pećlivĚ pokyny v tĚto pĚĚrućce a uschovejte ji pro budoucĚ pouŹitĚ.
- OdstraĚte veŹkerĚ obalovĚ materiĚl a nĚlepky.

bezpećnost

- SpĚlenĚ pećivo mŹže snadno zaćĚt hoĚet, a proto:
 - zapnutĚ opĚkać nikdy nenechĚvejte bez dozoru;
 - opĚkać nesmĚ stĚt v blĚzkosti nićeho, co by mohlo zaćĚt hoĚet (napĚ. zĚclony);
 - pĚĚ opĚkĚnĚ tence nakrĚjenĚho nebo suchĚho chleba nastavte kratŹĚ dobu opĚkĚnĚ;
 - v opĚkaći nikdy neohĚĚvejte jĚdla s nĚplnĚ (napĚ. pizza): kdyby nĚplĚ ukĚpĚla do opĚkaće, mohla by zaćĚt hoĚet.
 - PravidelnĚ ćistĚte misku na drobky; drobky mohou kouĚit nebo shoĚet.
- Abyste zabĚrnili zasaŹenĚ elektrickĚm proudem, **nikdy**:
 - budete dbĚt na to, aby spotĚbić, ŹnŹura ani zĚstrćka nebyly nikdy vlhkĚ; a
 - do opĚkaće nevkĚlĚdĚjte **ruku** nebo jakĚkoliv kovovĚ pĚedmĚt, napĚ. nŹŹ nebo fĚlii.

- NeŹ zaćnete opĚkać topinek ćistĚt, neŹ se pokusĚte vytĚhnout uvĚznutĚ chleba nebo pokud opĚkać nepouŹĚvĚte, vytĚhnĚte vŹdy napĚjĚcĚ kabel ze zĚsuvky.
- OpĚkać nikdy nezakrĚvĚjte talĚrem nebo jinĚm pĚedmĚtem - mohl by se pĚehĚtĚt a zaćĚt hoĚet.
- Nikdy nenechĚvejte viset kabel, kdyŹ by na nĚj mohly dosĚhnout dĚti.
- Doporućujeme, abyste nepouŹĚvali opĚkać topinek pĚĚmo pod nĚstĚnnĚmi skĚĚnkami.
- NepĚemisĚtĚjte opĚkać topinek, kdyŹ je v provozu.
- NedotŹkejte se horkĚch soućastĚi a zejmĚna dĚvejte pozor na hornĚ kovovou ćast opĚkaće.
- Nikdy nepouŹĚvejte neschvĚlenĚ pĚĚidavnĚ zaĚizenĚ nebo pĚĚsluŹenstvĚ.
- NepouŹĚvejte poŹkozenĚ spotĚbić. Nechte ho opravit. Viz "Servis".
- Toto zaĚizenĚ není urćeno k ovlĚdĚnĚ pomocĚ externĚho ćasovaće nebo samostatnĚho systĚmu dĚlkovĚho ovlĚdĚnĚ.
- Toto pĚĚsluŹenstvĚ by nemĚly pouŹĚvat osoby (vćetnĚ dĚtĚ) trpĚcĚ fyzickĚmi, smyslovĚmi ći psychickĚmi poruchami ani osoby bez nĚleŹitĚch znalostĚi a zkuŹenostĚi. Pokud jej chtĚjĚ pouŹĚvat, musĚ bŹt pod dozorem osoby odpovĚdnĚ za jejich bezpećnost nebo je tato osoba musĚ poućit o bezpećnĚm pouŹĚvĚnĚ pĚĚsluŹenstvĚ.
- DohlĚdnĚte, aby si dĚti s pĚĚstrojem nehrĚly.
- Toto zaĚizenĚ je urćeno pouze pro domĚcĚ pouŹitĚ. Spolećnost Kenwood vylućuje veŹkerou odpovĚdnost v pĚĚpadĚ, Źe zaĚizenĚ bylo nesprĚvnĚ pouŹĚvĚno nebo pokud nebyly dodrŹeny tyto pokyny.

před zapojením do proudu

- Přesvědčte se, že napětí v zásuvce odpovídá jmenovitému napětí uvedenému na typovém štítku na spodku spotřebiče.
- Tento spotřebič splňuje směrnici EC 2004/108/EC o elektromagnetické kompatibilitě a směrnici EC č. 1935/2004 ze dne 27/10/2004 o materiálech určených pro kontakt s potravinami.

před prvním použitím

- 1 Naviňte přebytečnou přívodní šňůru kolem příchytěk na spodní straně toasteru ②.
- Jednou spusťte opékač nastavený na střední hodnotu bez chleba. (Páka nezůstane dole, dokud nezapojíte opékač do zásuvky.)
- Podobně jako všechny nové topné články, může i opékač topinek při prvním zapnutí vydávat jemný pach spáleniny. Je to normální a nemusíte si s tím dělat žádné starosti.

popis opékače topinek Kenwood

- ① odnímatelná rozpékací konstrukce
- ② Držátko k ovládní polohy ohřívací mřížky.
- ③ Páčka pro zdvihnutí a prohlédnutí krajíce během opékání **Peek & View™** (s funkcí 'Hi-Rise™' pro maximální zdvih)
- ④ tlačítko „cancel“ (zrušit) s podsvícením
- ⑤ regulace zhnědnutí
- ⑥ tlačítko ecoslot™ pro úsporné opékání s podsvícením
- ⑦ mělká zásuvka na zachytávání chlebových drobků
- ⑧ ecoslot™
- ⑨ drážka na kabel

obsluha vašeho opékače

- 1 Opékač zapojte do sítě.
- 2 Nastavte požadovaný stupeň opékání. Pro lehké opečení a pro tenký nebo suchý chléb zvolte nízký stupeň opékání.
- 3 Do přístroje vložte chléb, vdolečky, bagety apod.
- 4 Páku ③ zatlačte směrem dolů, dokud nezapadne do své polohy. Tlačítko pro vypnutí přístroje se rozsvítí. (Páčka nezůstane ve své spodní poloze, pokud opékač není zapojen do sítě).
- Pro opékání zmraženého chleba nastavte regulátor opékání do polohy „defrost“ ⊛.
- Chcete-li opéct pouze jeden krajíc, vložte jej do štěrbiny pro úsporné opékání ecoslot™, zatlačte páčku dolů a stiskněte tlačítko ecoslot™ pro úsporné opékání – kontrolka se rozsvítí.
- Pokud si budete chtít toast prohlédnout, aniž byste zastavili opékání, kdykoliv použijte páčku **Peek & View™**.
- Pokud budete chtít opékání **zastavit** v jeho průběhu, stiskněte tlačítko pro vypnutí přístroje. Toast vyskočí a tlačítko pro vypnutí přístroje zhasne.
- 5 **Váš toast vyskočí automaticky**, pokud jej chcete zdvihnout výše, zatáhněte páčku směrem nahoru.

rady pro použití opékače topinek

- Pro mírné opékání nebo opékání suchého chleba nastavte regulátor na nižší intenzitu opékání.
- Suchý nebo okoralý chléb se opéká rychleji než čerstvý. Podobně se rychleji opékají tenké krajíce oproti silným. Proto v takovémto případě nastavte úroveň opékání na nižší stupeň než je obvyklé.

- Nejlepších výsledků dosáhnete, budou-li krajíce stejně silné, staré a velké.
- Chcete-li, aby byly všechny krajíce stejně opečené, doporučujeme mezi automatickým vysunutím a zasunutím další porce vyčkat nejméně 30 vteřin. Při opékání dalších porcí je také možné nastavit nižší stupeň.

bezpečnost ohřívacího stojanu

- 1 Při používání ohřívacího stojanu nikdy nenastavujte regulátor propečení výše než na ☹.
- 2 Nikdy úplně nezakryvejte ohřívací stojan.
- 3 Potraviny, které chcete rozpéct na ohřívací mřížce, nikdy nezabalujte. PVC fólie se roz-topí a může začít hořet. Alobal odráží teplo, což by vedlo k poškození opékače.
- 4 Používáte-li otvory opékače topinek, vždy odstraňte ohřívací stojan, jinak by vás mohl popálit.

postup použití ohřívací mřížky

- 1 Nasadte ohřívací rošt na horní část opékače topinek ❶.
- 2 Položte pečivo, které chcete ohřát, na plochu ohříváče (rozkrojením silného pečiva na půl zkrátíte dobu nutnou k ohřevu).
- 3 Nenastavujte regulátor hnednutí na **vyšší hodnotu než** ☹.
- 4 Přesuňte páčku dolů.
- 5 Po ukončení ohřevu se páčka automaticky zdvihne. Pečivo obraťte a postup opakujte. Dávejte pozor, aby se pečivo nepřipálilo.
- 6 Chcete-li odstranit ohřívací stojan, nechte opékač topinek vychladnout a odpojte ho od sítě.
- 7 Zvedněte rozpékací konstrukci.

údržba a čištění

- 1 Před čištěním odpojte napájení opékače topinek ze sítě a nechte jej vychladnout.
- 2 Vysuňte misku na drobky ❷. Misku vyprázdněte a čistou ji zasuňte zpět. Toto čištění provádějte pravidelně: nahromaděné drobky by mohly začít doutnat nebo dokonce hořet.
- 3 Zvenku otřete vlhkým hadříkem potom otřete do sucha. Nepoužívejte brusné materiály.

servis a údržba

- Je-li napájecí kabel poškozen, musí jej z bezpečnostních důvodů vyměnit KENWOOD nebo autorizovaný servisní technik KENWOOD.
- Pokud potřebujete pomoc:
- s obsluhou a údržbou příslušenství nebo
 - servisem či opravou, obraťte se na prodejnu, v níž jste přístroj zakoupili.
 - Zkonstruováno a vyvinuto společností Kenwood ve Velké Británii.
 - Vyrobeno v Číně.



INFORMACE PRO SPRÁVNÉM SEŠROTOVÁNÍ VÝROBKU VE SMYSLU EVROPSKÉ SMĚRNICE 2002/96

Po ukončení doby své životnosti nesmí být výrobek odklizen společně s domácím odpadem. Je třeba zabezpečit jeho odevzdání na specializovaná místa sběru tříděného odpadu, zřizovaná městskou správou anebo prodejcem, který zabezpečuje tuto službu. Oddělené sešrotování elektrospotřebičů je zárukou prevence negativních vlivů na životní prostředí a na zdraví, které způsobuje nevhodné nakládání, umožňuje recyklaci jednotlivých materiálů, a tím i významnou úsporu energií a surovin. Pro účely zdůraznění povinnosti tříděného sběru odpadu elektrospotřebičů je na výrobku zaškrtnutý příslušný symbol pro sběr tříděného odpadu.

Az használati utasítás ábrái az első oldalon láthatók - olvasás közben hajtsa ki ezt az oldalt



A **Peek & View™** kar segítségével bármikor kiemelheti a kenyérszeletet, anélkül, hogy a pirítási folyamatot megszakítaná.

ecoslot™

1 a nyílás beállítása, csak azt melegíti, amit kell, 50% energiát megtakarít.

a Kenwood-készülék használata előtt

- Alaposan olvassa át ezeket az utasításokat és őrizze meg későbbi felhasználásra!
- Távolítsa el minden csomagolóanyagot és címkét!

első a biztonság

- A felforrósodott ételdarabok meggyulladhatnak, ezért
 - a bekapcsolt kenyérpirítót soha ne hagyja magára.
 - ne használja a készüléket függöny vagy egyéb gyúlékony anyag közelében.
 - vékony és száraz kenyérszeletekhez rövidebb pirítási időt állítson be.
 - a melegítő rácson soha ne melegítsen töltött ételeket (pl. pizzát), mert a megolvadt töltelék a pirítóba csepeghet, és lángra lobbanhat.
 - Tisztítsa ki rendszeresen a morzsatálcát: a morzsa füstölhet vagy meggyulladhat.
- Az áramütés elkerülése érdekében, **soha**:
 - a készüléket, a hálózati vezetéket és a dugaszt mindig óvja a nedvességtől, és
 - **ne helyezze kezét**, vagy bármilyen fémtárgyat, pl. kést, alufóliát, a kenyérpirítóba.

- A pirító tisztítása előtt, vagy ha beszorult kenyérdarabot próbál kivenni, a hálózati vezetéket mindig húzza ki a konnektorból. Áramtalanítsa a készüléket akkor is, ha már nem használja.
- Működés közben soha ne fedje le a pirítót (pl. tányérral), mert a készülék túlmelegedhet és meggyulladhat.
- Ügyeljen arra, hogy a hálózati vezeték ne lógjon le az asztal széléről, nehogy egy kisgyermek magára ránthassa a készüléket.
- Javasoljuk, hogy ne használja kenyérpirítóját közvetlenül faliszekrény alatt.
- Működés közben ne mozgassa a pirítót.
- Soha se nyúljon forró felületekhez, különösen a felső fémrésztol óvakodjon.
- Kizárólag engedélyezett csatlakozót vagy tartozékot használjon.
- Ha a kenyérpirító megsérül, ne használja tovább. Az újbóli bekapcsolás előtt szakemberrel ellenőriztesse a készüléket, és ha szükséges, szerviz és vevőszolgálat.
- Ez a készülék rendeltetészerűen nem működtethető külső időkapcsolóval vagy külön távkapcsoló rendszerrel.
- A készüléket nem üzemeltethetik olyan személyek (a gyermekeket is beleértve), akik mozgásukban, érzékszerveik tekintetében vagy mentális téren korlátozottak, illetve amennyiben nem rendelkeznek kellő hozzáértéssel vagy tapasztalattal, kivéve ha egy, a biztonságukért felelősséget vállaló személy a készülék használatát felügyeli, vagy arra vonatkozóan utasításokkal látta el őket.
- A gyermekekre figyelni kell, nehogy a készülékkel játsszanak.

- A készüléket csak a rendeltetésének megfelelő háztartási célra használja! A Kenwood nem vállal felelősséget, ha a készüléket nem rendeltetészerűen használták, illetve ha ezeket az utasításokat nem tartják be.

csatlakoztatás

- Üzembe helyezés előtt győződjön meg arról, hogy a hálózati feszültség megegyezik a készüléken feltüntetett üzemi feszültséggel.
- Ez a készülék megfelel a 2004/108/EK számú, az elektromágneses zavarvédelemről szóló EK Irányelvnek és a 2004.10.24-ei 1935/2004 számú, élelmiszerekkel érintkezésre szánt anyagokkal kapcsolatos EK jogszabálynak.

az első használat előtt...

- 1 A felesleges vezeték csavarja fel a készülék alján található vezeték tartóra ②.
- Először közepes erősségre állítva, kenyér nélkül kapcsolja be a készüléket. (A kiemelő/leeresztő kar csak akkor marad az alsó helyzetben, ha a készüléket előzőleg csatlakoztatta a hálózatra.)
- Az első bekapcsolás után a kenyérpíró enyhe égett szagot bocsáthat ki. Ez minden új melegítő készüléknél előfordul, és nem jelenti a pírító hibáját.

a Kenwood kenyérpíró részei

- ① levehető melegítő rács
- ② melegítőrács fogója
- ③ **Peek & View™** tartókar ("Hi-Rise™" az extra magassági beállításhoz)
- ④ leállítógomb, jelzőlámpával
- ⑤ pírítás-erősség szabályozó
- ⑥ ecoslot™ gomb jelzőlámpával
- ⑦ morzsatál
- ⑧ ecoslot™
- ⑦ vezetéktekercselő

a kenyérpíró használata

- 1 Csatlakoztassa a tápkábelt a hálózati feszültséghez.
- 2 Állítsa be a kívánt pírítási fokozatot. Mérsékelt pírításhoz, illetve vékony vagy száraz kenyérszelethez alacsony fokozatot használjon.
- 3 Helyezze be a kenyér-, muffin- vagy bagettszeletet.
- 4 Nyomja le a kart ③, amíg az alsó pozíciójában rögzül. Felgyullad a 'cancel' (leállítás) gombot megvilágító lámpa. (A kar csak abban az esetben rögzül az alsó helyzetében, ha a tápkábelt csatlakoztatta a hálózati feszültséghez.)
- Pírítás készítésére fagyasztott kenyérből, állítsa a barnaság szabályozót kiolvasztási helyzetbe ⊕.
- Ha egy szelet kenyérből készít pírítóst, tegye a kenyeret az ecoslot™ nyílásba, engedje le a tartókart, és nyomja le az ecoslot™ gombot. Az ecoslot™ gomb világítani fog.
- A **Peek & View™** kar segítségével bármikor kiemelheti a kenyérszeletet, anélkül, hogy a pírítási folyamatot megszakítaná.

- A kenyérpíritás **leállításhoz** nyomja meg a 'cancel' (leállítás) gombot. Ennek hatására a 'cancel' (leállítás) gombot megvilágító lámpa kialszik.
- 5 **A kenyérszelet automatikusan ki fog ugrani.** Ha magasabbra kívánja emelni, használja a mozgatókart.

a kenyérpíritó használata

- Válassza ki az alsó beállítást a világosbarnára pírításhoz vagy száraz kenyér pírításhoz.
- A száraz vagy állott kenyér gyorsabban pirul, mint a friss. Hasonlóképp a vékony kenyérszeletek is gyorsabban pirulnak, mint a vastagok, ezért ilyenkor a pírítás-erősség szabályzót a szokásosnál alacsonyabb fokozatra kell állítani.
- Lehetőleg egyforma méretű, vastagságú és egyformán friss kenyérszeleteket pírítson egyszerre.
- Az egyenletes pírítás érdekében a készülék automatikus kikapcsolása után 30 másodpercen belül ne kezdjen újabb pírítási ciklust. Ha az újabb pírítás előtt nincs lehetőség ennyit várni, állítsa alacsonyabb fokozatra a pírítás-erősség szabályzót.

melegítőrácsra vonatkozó biztonsági tanácsok

- 1 A melegítőrács használatakor soha ne állítsa a pírítási idő gombját a ☹ jelen túl.
- 2 Soha ne fedje le teljesen a melegítőrácsot
- 3 A melegítő rácsra helyezett péksüteményeket soha ne csomagolja be - a műanyag fólia elolvad és meggyulladhat, az alufólia pedig visszaveri a hőt, és ezzel károsíthatja a pírítót.

- 4 A kenyér behelyezésekor mindig engedje le a melegítőrácsot, különben meégetheti magát.

a melegítő rács használata

- 1 Helyezze a melegítő rácsot a pírító tetejére ❶.
- 2 Tegye az ételt a tetejére (a vékony tételék félbevágása felgyorsítja a pírítási folyamatot).
- 3 A pírítás-erősség szabályzót **ne állítsa** a ☹ állásnál magasabb fokozatra.
- 4 Nyomja le a leeresztő kart.
- 5 A kar automatikusan felemelkedik A pírítási ciklus végén. Fordítsa meg a tételket, és ismétlje meg a műveletet. Vigyázzon, meg ne égesse!
- 6 A melegítőrács kivételéhez hagyja kihűlni a pírítót és áramtalanítsa a készüléket.
- 7 Emelje le a melegítő rácsot.

a készülék tisztítása

- 1 Tisztítás előtt a hálózat vezetékét húzza ki a konnektorból, és hagyja lehűlni a készüléket.
- 2 Húzza ki a morzsátalat ❷. Tisztítsa meg, majd csúsztassa vissza a helyére. A morzsákat rendszeresen el kell távolítani, mert megéghetnek, sőt, lánggra is lobbanhatnak.
- 3 Törölje le a kenyérpíritó külsejét és tetejét nedves, majd száraz ruhával. Ne használjon csiszoló szereket.

szerviz és vevőszolgálat

- Ha a hálózati vezeték sérült, azt biztonsági okokból ki kell cseréltetni a KENWOOD vagy egy, a KENWOOD által jóváhagyott szerviz szakemberével.

Ha segítségre van szüksége:

- a készülék használatával vagy
- a karbantartással és a javítással kapcsolatban, lépjen kapcsolatba azzal az elárusítóhellyel, ahol a készüléket vásárolta.
- Tervezte és kifejlesztette a Kenwood az Egyesült Királyságban.
- Készült Kínában.



A TERMÉK MEGFELELŐ MÓDON TÖRTÉNŐ HULLADÉKKEZELÉSÉRE VONATKOZÓ FONTOS TUDNIVALÓK A 2002/96/EC IRÁNYELV ÉRTELMÉBEN

A hasznos élettartamának végére érkezett készüléket nem szabad a lakossági hulladékkal együtt kezelni. A leselejtezett termék az önkormányzatok által kijelölt szelektív hulladékgyűjtőkben (hulladékgyűjtő udvar) vagy az elhasználódott készülékek visszavételét végző kereskedőknél adható le. Az elektromos háztartási készülékek szelektív gyűjtése és kezelése lehetővé teszi a nem megfelelően végzett hulladékkezelésből adódó, a környezetet és az egészséget veszélyeztető negatív hatások megelőzését és a készülék alkotórészeinek újrahasznosítását, melynek révén jelentős energia-és erőforrás-megtakarítás érhető el. Az elektromos háztartási készülékek szelektív gyűjtésére és kezelésére vonatkozó kötelezettséget a terméken feltüntetett áthúzott szemétygyűjtő edény (kerekes kuka) jelzés mutatja.

Przed czytaniem prosimy rozłożyć pierwszą stronę, zawierającą ilustracje



Używając dźwigni zwalniającej możesz w każdej chwili wyjąć grzankę z **Peek & View™** bez konieczności przerwania cyklu opiekania.

ecoslot™

1 funkcja umożliwiająca ogrzewanie tylko jednego otworu, pozwalająca zaoszczędzić 50% energii.

przed użyciem urządzenia Kenwood

- Przeczytaj uważnie poniższe instrukcje i zachowaj je na wypadek potrzeby skorzystania z nich przyszłości.
- Wyjmij wszystkie materiały pakunkowe oraz wszelkie etykiety.

bezpieczeństwo

- Przypalona żywność może się zapalić, a więc:
 - nigdy nie pozostawiaj włączonego opiekacza bez nadzoru;
 - trzymaj opiekacz z dala od rzeczy, które mogą się zapalić (np. firanek)
 - nastaw regulację przypieczenia niżej dla cienkich kromek lub suchego chleba;
 - nigdy nie podgrzewaj żywności ze smarowaniem lub nadzieniem (np. pizzy); jeśli zacznie ono kapać do środka opiekacza, to może się zapalić.
 - Regularnie oczyszczaj tackę do okruszyn, okruszyny mogą dymić albo zapalić się.
- Żeby uniknąć porażenia prądem, **nigdy**:
 - nie dopuszczaj do zamoczenia opiekacza, sznura lub wtyczki;
 - nie wkładaj do opiekacza **rąk** ani niczego metalowego, na przykład noża lub folii.

- Wtyczkę przewodu sieciowego tostera należy zawsze wyjąć z gniazdka elektrycznego, jeśli toster nie jest używany, przed przystąpieniem do czyszczenia tostera lub próbą wyjęcia zakleszczonego chleba.
- Nigdy nie przykrywaj opiekacza talerzem lub czymkolwiek innym - może się on przegrzać i zapalić.
- Nigdy nie należy pozostawiać zwisającego przewodu sieciowego z uwagi na niebezpieczeństwo pociągnięcia go przez dziecko.
- Nie poleca się używania tostera bezpośrednio pod ściennymi regałami.
- Nie przesuwaj tostera, gdy jest on w trakcie pracy.
- Nigdy nie dotykaj gorących powierzchni - szczególnie metalowego wierzchu.
- Nie wolno używać niedozwolonych dodatków i akcesoriów.
- Nigdy nie używaj uszkodzonego opiekacza. Oddaj go do sprawdzenia lub naprawy: patrz punkt "obsługa i ochrona konsumenta".
- Urządzenie nie powinno być obsługiwane przy użyciu zewnętrznego zegara ani systemu zdalnego sterowania.
- Niniejsze urządzenie nie powinno być używane przez osoby (w tym dzieci) o ograniczonych zdolnościach fizycznych, umysłowych lub o zaburzonych zmysłach, jak również przez osoby niedoświadczone i nie znające się na urządzeniu, dopóki nie zostaną one przeszkolone na temat zasad eksploatacji tego urządzenia lub nie będą nadzorowane przez osobę odpowiadającą za ich bezpieczeństwo.
- Należy sprawować kontrolę nad dziećmi, żeby nie bawiły się urządzeniem.

- Urządzenie jest przeznaczone wyłącznie do użytku domowego. Firma Kenwood nie ponosi żadnej odpowiedzialności w przypadku niewłaściwego korzystania z urządzenia lub nieprzestrzegania niniejszych instrukcji.

przed włożeniem wtyczki do gniazdka

- Sprawdź, czy napięcie sieci jest takie same, co podane pod spodem opiekacza.
- Niniejsze urządzenie jest zgodne z dyrektywą 2004/108/WE dotyczącą kompatybilności elektromagnetycznej oraz z rozporządzeniem WE nr 1935/2004 z dnia 24 października 2004 r. dotyczącym materiałów przeznaczonych do kontaktu z żywnością.

przed użyciem po raz pierwszy

- 1 Zwinąć nadmiar przewodu wokół występów w miejscu do przechowywania przewodu w spodzie obudowy tostera ❷.
- Uruchomić toster jednorazowo bez chleba przy średnim ustawieniu. (Dźwignia nie pozostanie w dolnym położeniu, jeśli toster nie jest podłączony do sieci.)
- Podobnie jak w przypadku wszystkich nowych elementów grzejnych, toster może przy pierwszym uruchomieniu wydzielać niewielki zapach spalenizny. Jest to normalne zjawisko, którym nie należy się przejmować.

poznaj swój opiekacz Kenwooda

- ❶ wyjmowana kratka do podgrzewania
- ❷ uchwyt rusztu opiekającego
- ❸ dźwignienka do podnoszenia/opuszczania kratki **Peek & View™** (z systemem „Hi-Rise™”, umożliwiającym wyższe uniesienie kratki)
- ❹ przycisk ‘anulowania operacji’ z kontrolką
- ❺ funkcja przyrumienienia
- ❻ przycisk funkcji ecoslot™ z kontrolką
- ❼ tacka na okruchy
- ❽ ecoslot™
- ❾ rowek na przewód

eksploatacja opiekacza

- 1 Podłącz toster do źródła zasilania.
- 2 Wybierz pożądane ustawienie stopnia zarumienienia. Ustaw niższy stopień dla chleba lekko opieczonego oraz dla cienkich kromek lub suchego pieczywa.
- 3 Włóż chleb, bułeczki, obwarzanki itp.
- 4 Opuść dźwignię ❸, aż zaskoczy. Przycisk ‘cancel’ (kasuj) będzie się świecić. (Dźwignia pozostaje w dolnej pozycji tylko wtedy, gdy toster jest podłączony do sieci elektrycznej).
- Aby opiec chleb zamrożony, przesunąć regulator przyrumienienia do pozycji „rozmrzanie” ⊛.
- Aby opiec jeden kawałek chleba, włożyć kromkę do otworu ecoslot™, opuścić dźwignienkę do podnoszenia/opuszczania kratki i wcisnąć przycisk funkcji ecoslot™. Przycisk zaświeci się.
- Używając dźwigni zwalniającej możesz w każdej chwili wyjąć grzankę z **Peek & View™** bez konieczności przerywania cyklu opiekania.

- Aby **przerwać** opiekanie, naciśnij przycisk 'cancel' (kasuj), wtedy grzanka wyskoczy, a przycisk 'cancel' (kasuj) zgaśnie.
- 5 **Gotowa grzanka wyskoczy automatycznie**, aby podnieść ją wyżej, przesunąć dźwignię do góry.

wskazówki odnośnie użycia tostera

- Aby opiec suchy chleb lub uzyskać jedynie lekkie zrumienienie, należy wybrać jedno z niższych ustawień.
- Suchy lub czerstwy chleb opieka się szybciej niż świeży chleb, a cienko pokrojone kromki szybciej niż kromki grubo pokrojone. Z tego względu funkcję przyrumieniania należy nastawiać na niższe ustawienia niż zwykle.
- Aby osiągnąć najlepsze rezultaty, należy opiekać kromki chleba o jednakowej grubości, świeżości i wielkości.
- Aby zapewnić równomierne przyrumienienie, zaleca się odczekanie minimum 30 sekund między każdym automatycznym ponownym ustawieniem. Alternatywnie funkcję przyrumieniania można nastawiać na niższe ustawienie, jeśli przygotowywane będą kolejne tosty.

zasady bezpieczeństwa, dotyczące półki grzejnej

- 1 Przy użyciu półki grzejnej nie należy nastawiać regulatora zapiekania powyżej ☹.
- 2 Nie należy całkiem przykrywać półki grzejnej.

- 3 Korzystając z rusztu do podgrzewania, nigdy nie owijaj niczym żywności. Folia plastikowa stopi się i może się zapalić. Folia metalowa odbija promieniowanie ciepłe i uszkodzi przez to opiekacz.
- 4 Jeśli używasz szpar tostera, koniecznie usuń półkę grzejną, żeby nie doznać poparzeń.

jak używać rusztu do podgrzewania

- 1 Umieścić kratkę do podgrzewania na toasterze ①.
- 2 Podgrzewaną żywność położyć na ruszcie (grubsze kawałki można przekroić na cieńsze plastry, co przyspieszy podgrzewanie).
- 3 Ustawić funkcję przyrumieniania **nie wyżej niż** ☹.
- 4 Naciśnij dźwignię.
- 5 Po zakończeniu podgrzewania dźwignia automatycznie się podniesie. Przewrócić podgrzewaną żywność na drugą stronę i powtórzyć proces. Należy zachować ostrożność, by nie przypalić jedzenia.
- 6 Dla usunięcia półki grzejnej pozwól toasterowi ochłodzić się i wyjmij jego wtyczkę z gniazda.
- 7 Zdjąć kratkę do podgrzewania.

pielęgnacja i czyszczenie

- 1 Przed przystąpieniem do czyszczenia, wyjąć wtyczkę tostera z gniazda i odczekać, aż ostygnie.
- 2 Wysunąć tacę na okruchy ④. Oczyszczyć ją i włożyć z powrotem. Rób to regularnie; okruchy mogą dymić lub nawet się zapalić.
- 3 Zewnętrzną powierzchnię tostera i ruszt do podgrzewania przetrzeć wilgotną ściereczką, a następnie wysuszyć. Nie używać środków zawierających substancje ściernie.

obsługa i ochrona konsumenta

- Ze względu na bezpieczeństwo, jeśli uszkodzony został przewód, musi on zostać wymieniony przez specjalistę firmy KENWOOD lub przez upoważnionego przez tę firmę specjalistę .

Jeśli potrzebujesz pomocy w związku z:

- eksploatacją swojego urządzenia albo
- obsługą lub naprawą skontaktuj się ze sklepem, w którym nabyłeś urządzenie.
- Zaprojektowała i opracowała firma Kenwood w Wielkiej Brytanii.
- Wyprodukowano w Chinach.



UWAGI DOTYCZĄCE PRAWIDŁOWEGO USUWANIA PRODUKTU ZGODNIE Z DYREKTYWĄ EUROPEJSKĄ 2002/96/EC.

W momencie zakończenia okresu użyteczności produktu nie należy wyrzucać go do odpadów miejskich. Można dostarczyć go do odpowiednich ośrodków segregujących odpady przygotowanych przez władze miejskie lub do jednostek zapewniających takie usługi. Osobne usuwanie sprzętu AGD pozwala uniknąć negatywnych skutków dla środowiska naturalnego i zdrowia wynikających z jego nieodpowiedniego usuwania i umożliwia odzyskiwanie materiałów, z których jest złożony, oraz osiągnięcia w ten sposób znaczącej oszczędności energii i zasobów.

Na obowiązek osobnego usuwania sprzętu AGD wskazuje umieszczony na produkcie symbol przekreślonego pojemnika na śmieci.

См. иллюстрации на передней странице



Для наблюдения за процессом обжаривания с помощью устройства **Peek & View™** можно воспользоваться рычагом подъема каретки без прерывания процесса обжаривания.

ecoslot™

Функция использования 1 контейнера. Подогревайте только то, что вам нужно, экономя 50% энергии.

Перед использованием электроприбора Kenwood

- Внимательно прочтите и сохраните эту инструкцию.
- Распакуйте изделие и снимите все упаковочные ярлыки.

Меры безопасности

- Подгоревшая пицца может загореться, поэтому:
 - никогда не оставляйте включенный тостер без присмотра;
 - не устанавливайте тостер рядом с предметами, которые могут загореться (например занавески);
 - для обжаривания тонких ломтиков хлеба и для сухого хлеба устанавливайте регулятор степени обжаривания в более низкое положение;
 - никогда не разогревайте изделия с украшением на поверхности или с начинкой (например, пиццу). Они могут загореться.
 - Регулярно очищайте лоток для крошек: крошки могут дымить или гореть.
- Во избежание поражения электрическим током **никогда**:
 - не допускайте намокания тостера, его сетевого шнура и вилки, и

- Запрещается помещать **руки** или металлические предметы, например, нож или фольгу, внутрь тостера.
- Если тостер не используется, обязательно отсоедините вилку шнура питания от сетевой розетки. Вилку также следует отсоединять от сетевой розетки при необходимости очистки загрязненного изделия или извлечения застрявшего хлеба.
- Никогда не накрывайте тостер тарелкой или другими предметами. Это может привести к его перегреву и возгоранию.
- Не допускайте свешивания шнура в тех местах, где до него может дотянуться ребенок.
- Не рекомендуется пользоваться тостером, стоящим непосредственно под навесным шкафчиком.
- Не передвигайте работающий тостер.
- Запрещается прикасаться к горячим поверхностям, в особенности к верхней металлической панели.
- Никогда не пользуйтесь нештатными принадлежностями или устройствами.
- Запрещается пользоваться неисправным тостером. Тостер проверяется и ремонтируется в соответствии с разделом "Обслуживание и забота о покупателях").
- Данный прибор не предназначен для работы с внешним таймером или отдельным пультом дистанционного управления.

- Людям (включая детей) с ограниченными физическими, сенсорными или психическими способностями, а также при недостатке опыта и знаний разрешается пользоваться данным бытовым прибором только под наблюдением лица, ответственного за их безопасность, и после инструктажа по использованию прибора.
- Дети должны быть под присмотром и не играть с прибором.
- Этот бытовой электроприбор разрешается использовать только по его прямому назначению. Компания Kenwood не несет ответственности, если прибор используется не по назначению или не в соответствии с данной инструкцией.

перед включением тостера в сеть

- Убедитесь в том, что напряжение электросети в вашем доме соответствует указанному в табличке на нижней стороне тостера
- Данное устройство соответствует директиве ЕС 2004/108/ЕС по электромагнитной совместимости, а также норме ЕС 1935/2004 от 27/10/2004 по материалам, предназначенным для контакта с пищевыми продуктами.

перед первоначальным использованием тостера

- 1 Намотайте лишний шнур на держатель шнура, расположенный на основании тостера ②.

- Включите один раз тостер без хлеба на средней степени обжаривания. (Рычаг не будет оставаться в опущенном положении, если тостер не подключен к сети).
- При первом включении тостера может ощущаться слабый запах гари. Это нормальное явление, которое часто наблюдается при первом включении новых электроприборов, не является признаком неисправности.

Познакомьтесь с тостером Kenwood

- ① съемная решетка для разогревания
- ② ручка сетки для разогревания
- ③ Рычаг для подъема контейнера с тостами «**Peek & View™**» (с функцией «**Hi-Rise™**» для дополнительного подъема)
- ④ кнопка 'отмена' со световым индикатором
- ⑤ регулятор нагрева
- ⑥ кнопка ecoslot™ со световым индикатором
- ⑦ лоток для крошек хлеба
- ⑧ ecoslot™
- ⑨ электрошнур

пользование тостером

- 1 Подсоедините вилку сетевого шнура тостера к источнику питания.
- 2 Установите требуемый режим обжаривания. Для легкого обжаривания, а также для обжаривания тонких и сухих ломтиков хлеба используйте режим пониженной мощности.
- 3 Поместите в тостер ломтики хлеба, булочки, рогалики и т.п.

- 4 Опустите рычаг ③ до его фиксации в нижнем положении. Загорается подсветка кнопки Cancel («Отмена»). Если тостер не подключен к источнику питания, рычаг не зафиксируется в нижнем положении
 - Для поджаривания замороженного хлеба передвиньте регулятор нагрева в положение размораживания ④.
 - Для поджаривания одного ломтика хлеба, поместите хлеб в контейнер ecoslot™, опустите рычаг подъема контейнера и нажмите на кнопку ecoslot™. При этом включится индикатор ecoslot.
 - Для наблюдения за процессом обжаривания с помощью устройства **Peek & View™** можно воспользоваться рычагом подъема каретки без прерывания процесса обжаривания.
 - Для **прерывания** процесса обжаривания нажмите кнопку Cancel («Отмена»), при этом тосты выдвигаются из тостера, а подсветка кнопки «Отмена» гаснет.
 - 5 **Тосты выдвигаются из тостера автоматически.** Для их дальнейшего подъема используется рычаг.
- Обжаривание сухого (зачерствевшего) хлеба происходит быстрее, чем обжаривание свежего хлеба, а тонкие ломти хлеба обжариваются значительно быстрее, чем толстые. Поэтому регулятор степени обжаривания должен устанавливаться в положение, соответствующее более низкой степени обжаривания, чем обычно.
 - Для лучшего обжаривания рекомендуется использовать ломти хлеба одинаковой толщины, одинакового размера и одинаковой свежести.
 - Для обеспечения однородности обжаривания рекомендуется перед каждым автоматическим срабатыванием тостера делать паузы длительностью не менее 30 секунд. Можно также при дополнительном обжаривании устанавливать регулятор степени обжаривания в положение, соответствующее более низкой степени обжаривания.

Полезные советы по использованию тостера

- Выберите более низкое значение для того, чтобы слегка поджарить или подсушить хлеб.

Правила безопасности при обращении с поддоном для разогрева

- 1 При пользовании поддона для разогрева никогда не устанавливайте регулятор обжаривания выше уровня ④.
- 2 Никогда не закрывайте поддон для разогрева полностью.
- 3 При использовании решетки для разогревания никогда не заворачивайте пищу. Пластиковая обертка расплавится и может загореться. Фольга будет отражать тепло, что приведет к повреждению тостера.

- 4 При использовании гнездами для хлеба, обязательно снимайте поддон для разогрева во избежание ожогов.

использование решетки для разогревания

- 1 Поместите решетку нагревания наверху тостера ❶.
- 2 Положите продукты на решетку (для сокращения времени подогрева разрежьте толстые куски пополам).
- 3 Установите регулятор степени обжаривания в положение **не выше чем** ☹.
- 4 Опустите рычаг.
- 5 В конце цикла подогрева рычаг поднимется автоматически. Переверните продукты и повторите операцию. Следите за процессом подогрева, во избежание подгорания продуктов.
- 6 Для снятия подставки для разогрева дайте тостеру остыть и выключите его из сети.
- 7 Снимите решетку для разогревания.

Уход и очистка

- 1 Перед чисткой выключите тостер и дайте ему остыть.
- 2 Выдвиньте поддон для сбора крошек ❷. Очистите его, а затем установите на место. Выполняйте эту операцию регулярно; крошки хлеба могут дымить и даже загореться.
- 3 Сначала протрите тостер снаружи и решетку для подогрева влажной тканью, а затем просушите. Не используйте абразивные материалы.

Обслуживание и забота о покупателях

- При повреждении шнура в целях безопасности он должен быть заменен в представительстве компании или в специализированной мастерской по ремонту агрегатов KENWOOD. Если вам нужна помощь в:
 - использовании прибором или
 - техобслуживании или ремонтеОбратитесь в магазин, в котором вы приобрели прибор.
- Спроектировано и разработано компанией Kenwood, Соединенное Королевство.
- Сделано в Китае.



ВАЖНАЯ ИНФОРМАЦИЯ ПО ПРАВИЛЬНОЙ УТИЛИЗАЦИИ ИЗДЕЛИЯ СОГЛАСНО ДИРЕКТИВЕ ЕС 2002/96/ЕС.

По истечении срока службы изделие нельзя выбрасывать как бытовые (городские) отходы. Изделие следует передать в специальный коммунальный пункт раздельного сбора отходов местное учреждение или в предприятие, оказывающее подобные услуги. Отдельная утилизация бытовых приборов позволяет предотвратить возможные негативные последствия для окружающей среды и здоровья, которыми чревата ненадлежащая утилизация, и позволяет восстановить материалы, входящие в составе изделий, обеспечивая значительную экономию энергии и ресурсов. В качестве напоминания о необходимости отдельной утилизации бытовых приборов на изделие нанесен знак в виде перечеркнутого мусорного бака на колесах.

Πριν από την ανάγνωση, παρακαλώ ξεδιπλώστε την μπροστινή σελίδα όπου παρέχεται η εικονογράφηση



Χρησιμοποιήστε το μοχλό ανύψωσης για να ανασηκώσετε το ψωμί και να ελέγξετε εάν είναι έτοιμο (**Peek & View™**) οποιαδήποτε στιγμή χωρίς να ακυρώσετε το φρυγάνισμα.

ecoslot™

1 υποδοχή ψωμιού: θερμαίνετε μόνο ό,τι χρειάζεστε, για 50% εξοικονόμηση ενέργειας.

πριν χρησιμοποιήσετε τη συσκευή Kenwood

- Διαβάστε προσεκτικά αυτές τις οδηγίες και φυλάξτε τις για μελλοντική αναφορά.
- Αφαιρέστε τη συσκευασία και τις ετικέτες.

ασφάλεια

- Το καμένο φαγητό μπορεί να πιάσει φωτιά, γι' αυτό:
 - πρέπει πάντα να επιβλέπετε τη φρυγανιέρα σας κατά τη διάρκεια της λειτουργίας της.
 - κρατήστε τη φρυγανιέρα σας μακριά από οτιδήποτε που θα μπορούσε να πιάσει φωτιά (π.χ. κουρτίνες).
 - θέστε το διακόπτη ρύθμισης του ψησίματος σε χαμηλότερη θέση για λεπτό ή ξερό ψωμί.
 - μη χρησιμοποιήσετε ποτέ τη φρυγανιέρα για να ζεστάνετε φαγητό με επικάλυψη ή γέμιση (π.χ. πίτσα): εάν το φαγητό στάξει μέσα στη φρυγανιέρα μπορεί να πιάσει φωτιά.
 - Καθαρίζετε το δίσκο για τα ψίχουλα τακτικά: τα ψίχουλα μπορεί να καπνίσουν ή να καούν.
 - Για να αποφευχθεί ο κίνδυνος ηλεκτροπληξίας, **ποτέ**:
 - να αφήνετε τη φρυγανιέρα, το καλώδιο ή το φιν να βραχούν, ή

- μην βάζετε το **χέρι σας** ή οτιδήποτε μεταλλικό, π.χ. μαχαίρι ή αλουμινοχαρτο, μέσα στη φρυγανιέρα.
- Αποσυνδέετε πάντα την τοστιέρα από το ρεύμα όταν δεν τη χρησιμοποιείτε, πριν από τον καθαρισμό ή πριν επιχειρήσετε να αφαιρέσετε ψωμί που έχει σφηνώσει.
- Μην καλύπτετε ποτέ τη φρυγανιέρα με πιάτο ή οτιδήποτε άλλο: μπορεί να υπερθερμανθεί και να πιάσει φωτιά.
- Ποτέ μην αφήνετε το καλώδιο να κρέμεται από σημείο που μπορεί να το αρπάξει κάποιο παιδί.
- Συνιστούμε να μην χρησιμοποιείτε τη φρυγανιέρα ακριβώς κάτω από εντοιχισμένα ντουλάπια.
- Μην μετακινείτε τη φρυγανιέρα ενώ βρίσκεται σε λειτουργία.
- Ποτέ μην αγγίζετε καυτές επιφάνειες ιδιαίτερα την άνω μεταλλική επιφάνεια.
- Μην χρησιμοποιείτε ποτέ μη εγκεκριμένα εξαρτήματα ή αξεσουάρ.
- Μη χρησιμοποιείτε ποτέ φρυγανιέρα που παρουσιάζει βλάβη. Πρώτα ελέγξτε την ή επισκευάστε την: δείτε σχετικά το κεφάλαιο "σέρβις και εξυπηρέτηση πελατών".
- Η συσκευή αυτή δεν προορίζεται για να λειτουργεί με εξωτερικό χρονοδιακόπτη ή με χωριστό σύστημα τηλεχειρισμού.
- Η συσκευή αυτή δεν προορίζεται για χρήση από άτομα (συμπεριλαμβανομένων των παιδιών) με περιορισμένες φυσικές, αισθητήριες ή διανοητικές ικανότητες ή έλλειψη εμπειρίας και γνώσεων, παρά μόνον εάν βρίσκονται υπό την επίβλεψη ατόμου που είναι υπεύθυνο για την ασφάλειά τους ή ακολουθούν τις οδηγίες του σχετικά με τη λειτουργία της συσκευής.

- Τα παιδιά θα πρέπει να βρίσκονται υπό παρακολούθηση, έτσι ώστε να διασφαλίζεται ότι δεν παίζουν με τη συσκευή.
 - χρησιμοποιείτε τη συσκευή μόνο για την οικιακή χρήση για την οποία προορίζεται. Η Kenwood δε φέρει οποιαδήποτε ευθύνη αν η συσκευή χρησιμοποιηθεί με λανθασμένο τρόπο ή σε περίπτωση μη συμμόρφωσης με αυτές τις οδηγίες.
- πριν από τη σύνδεση στο ρεύμα**
- Βεβαιωθείτε ότι η τάση της παροχής ρεύματος είναι η ίδια με αυτή που αναγράφεται στο κάτω μέρος της συσκευής σας.
 - Αυτή η συσκευή συμμορφώνεται με την οδηγία της ΕΚ 2004/108/ΕΚ σχετικά με την Ηλεκτρομαγνητική συμβατότητα και τον κανονισμό ΕΚ υπ' αριθμόν 1935/2004 της 27/10/2004 σχετικά με τα υλικά που προορίζονται να έρθουν σε επαφή με τρόφιμα.

πριν από την πρώτη χρήση

- 1 Τυλίξτε το καλώδιο που περισσεύει γύρω από το μηχανισμό αποθήκευσης καλωδίου στο κάτω μέρος της φρυγανιέρας ❷.
- Θέστε μία φορά σε λειτουργία τη φρυγανιέρα αφού τη ρυθμίσετε σε μέση θερμοκρασία δίχως να έχετε βάλει το ψωμί. (Ο μοχλός θα παραμείνει κατεβασμένος μόνο εφόσον η φρυγανιέρα είναι συνδεδεμένη στο ρεύμα.)
- Όπως συμβαίνει με όλες τις νέες αντιστάσεις, όταν η φρυγανιέρα σας τεθεί σε λειτουργία για πρώτη φορά, θα αρχίσει να αναδύεται μία ελαφρά μυρωδιά καμένου. Αυτό είναι φυσιολογικό και δεν πρέπει να σας ανησυχήσει.

γνωρίστε τη φρυγανιέρα σας της Kenwood

- ❶ αποσπώμενη σχάρα ζεστάματος
- ❷ λαβή μοχλού ρύθμισης θερμότητας
- ❸ Μοχλός ανύψωσης **Peek & View™** (με λειτουργία «Hi-Rise™» για μεγαλύτερη ανύψωση)
- ❹ κουμπί 'cancel' (ακύρωση) με φωτεινή ένδειξη
- ❺ διακόπτης ψησίματος
- ❻ κουμπί ecoslot™ με ενδεικτική λυχνία
- ❼ δίσκος για ψίχουλα
- ❽ ecoslot™
- ❾ θήκη καλωδίου

πώς χρησιμοποιείται η φρυγανιέρα

- 1 Συνδέστε τη φρυγανιέρα στην παροχή ρεύματος.
- 2 Στρέψτε το διακόπτη ελέγχου ψησίματος στην επιθυμητή ρύθμιση. Χρησιμοποιήστε χαμηλή ρύθμιση για ελαφρύ φρυγάνισμα και όταν χρησιμοποιείτε λεπτό ή ξεραμένο ψωμί.
- 3 Εισαγάγετε το ψωμί, τα μάφιν, τα μπίγκελ κ.λπ.
- 4 Κατεβάστε το μοχλό ❸ έως ότου κλειδώσει. Το κουμπί «ακύρωση» θα ανάψει. (Ο μοχλός δεν θα παραμείνει κατεβασμένος παρά μόνον εάν η φρυγανιέρα συνδεθεί με την παροχή του ρεύματος).
- Για να φρυγανίσετε κατεψυγμένο ψωμί, μετακινήστε τη ρύθμιση ψησίματος στη θέση απόψυξης ⊛.
- Για να φρυγανίσετε μόνο μία φέτα ψωμί, τοποθετήστε το ψωμί στην υποδοχή ecoslot, χαμηλώστε το μοχλό ανύψωσης και πατήστε το κουμπί ecoslot. Το κουμπί ecoslot θα ανάψει.

- Χρησιμοποιήστε το μοχλό ανύψωσης για να ανασηκώσετε το ψωμί και να ελέγξετε εάν είναι έτοιμο (**Peek & View™**) οποιαδήποτε στιγμή χωρίς να ακυρώσετε το φρυγάνισμα.
 - Για να **σταματήσετε** το φρυγάνισμα, πατήστε το κουμπί «ακύρωση», το ψωμί θα πεταχτεί έξω και το κουμπί «ακύρωση» θα σβήσει.
- 5 **Το ψωμί θα πεταχτεί έξω αυτόματα**, για να το ανασηκώσετε, τραβήξτε το μοχλό προς τα πάνω.

πρακτικές συμβουλές σχετικά με τη χρήση της τοστιέρας σας

- Επιλέξτε χαμηλότερη ρύθμιση για ελαφρύ ψήσιμο ή για ξερό ψωμί.
- Το ξερό/μπαγιατικό ψωμί ψήνεται γρηγορότερα από το φρέσκο ψωμί και οι λεπτές φέτες ψωμιού γρηγορότερα από τις χοντρές φέτες ψωμιού. Επομένως πρέπει να ρυθμίζετε τον διακόπτη ψησίματος σε χαμηλότερη θερμοκρασία από ό,τι συνήθως.
- Για καλύτερα αποτελέσματα βεβαιωθείτε ότι οι φέτες του ψωμιού έχουν ομοιόμορφο πάχος, μέγεθος και είναι το ίδιο φρέσκιες.
- Για να επιτύχετε ομοιόμορφο ψήσιμο συνιστούμε να περιμένετε τουλάχιστον 30 δευτερόλεπτα ανάμεσα σε κάθε αυτόματη επαναρύθμιση. Μπορείτε επίσης να ρυθμίζετε τον διακόπτη ψησίματος σε χαμηλότερη ένδειξη όταν πρόκειται να επαναλάβετε τη διαδικασία ψησίματος.

ασφάλεια σχετικά με τη θερμαντική σχάρα

- 1 Μην επιλέγετε ποτέ ρύθμιση ψησίματος ανώτερη από την τιμή ☹️ όταν χρησιμοποιείτε τη θερμαντική σχάρα.
- 2 Μην καλύπτετε ποτέ πλήρως τη θερμαντική σχάρα.
- 3 Όταν χρησιμοποιείτε τη σχάρα ζεστάματος μην τυλίγετε ποτέ το φαγητό. Το πλαστικό περιτύλιγμα θα λιώσει και θα πιάσει φωτιά. Το αλουμινόχαρτο αντανakλά τη θερμότητα προκαλώντας βλάβη στη φρυγανιέρα.
- 4 Όταν χρησιμοποιείτε τις υποδοχές για να φρυγανίσετε ψωμί, απομακρύνετε πάντα τη θερμαντική σχάρα για να μην σας κάψει.

Για να χρησιμοποιήσετε τη σχάρα ζεστάματος

- 1 Τοποθετήστε τη σχάρα ζεστάματος στο επάνω μέρος της φρυγανιέρας ❶.
- 2 Τοποθετήστε τα τρόφιμα επάνω στη σχάρα (κόβοντας στη μέση τα χοντρά τεμάχια θα επιταχύνετε τη διαδικασία θέρμανσης).
- 3 Ρυθμίστε τον διακόπτη ψησίματος σε θέση **όχι υψηλότερη από** ☹️.
- 4 Χαμηλώστε τον μοχλό.
- 5 Ο μοχλός θα ανυψωθεί αυτόματα στο τέλος του κύκλου θέρμανσης. Γυρίστε τα τεμάχια από την άλλη πλευρά και επαναλάβετε τη λειτουργία. Να επιβλέπετε τη διαδικασία για να μην καούν τα τρόφιμα.
- 6 Για να αφαιρέσετε τη θερμαντική σχάρα, αφήστε τη φρυγανιέρα να κρυώσει και αποσυνδέστε.
- 7 Τραβήξτε προς τα πάνω και αφαιρέστε τη σχάρα ζεστάματος.

φροντίδα και καθαρισμός

- 1 Πριν από τον καθαρισμό, αποσυνδέστε τη φρυγανιέρα από το ρεύμα και αφήστε τη να κρυώσει.
- 2 Τραβήξτε το δίσκο συλλογής ψίχουλων 4 προς τα έξω. Καθαρίστε τον και τοποθετήστε τον πάλι στη θέση του. Ακολουθείτε αυτή τη διαδικασία συχνά: τα ψίχουλα μπορεί να καπνίσουν ή ακόμη και να πιάσουν φωτιά.
- 3 Σκουπίστε την εξωτερική επιφάνεια της φρυγανιέρας και τη σχάρα θέρμανσης με υγρό πανί και, στη συνέχεια, στεγνώστε την. Μην χρησιμοποιείτε αποξεστικά προϊόντα.

σέρβις και εξυπηρέτηση πελατών

- Εάν το καλώδιο έχει υποστεί ζημιά, πρέπει, για λόγους ασφαλείας, να αντικατασταθεί από την KENWOOD ή από εξουσιοδοτημένο κέντρο επισκευών της KENWOOD.
Εάν χρειάζεστε βοήθεια σχετικά με:
- τη χρήση της συσκευής ή
- το σέρβις ή τις επισκευές επικοινωνήστε με το κατάστημα από το οποίο αγοράσατε τη συσκευή σας.
- Σχεδιάστηκε και αναπτύχθηκε από την Kenwood στο Ηνωμένο Βασίλειο.
- Κατασκευάστηκε στην Κίνα.



Προειδοποιήσεις για τη σωστή διάθεση του προϊόντος σύμφωνα με την Ευρωπαϊκή Οδηγία 2002/96/ΕΚ

Στο τέλος της ωφέλιμης ζωής του, το προϊόν δεν πρέπει να διατίθεται με τα αστικά απορρίμματα. Πρέπει να διατεθεί σε ειδικά κέντρα διαφοροποιημένης συλλογής απορριμμάτων που ορίζουν οι δημοτικές αρχές, ή στους φορείς που παρέχουν αυτήν την υπηρεσία. Η Χωριστή διάθεση μιας οικιακής ηλεκτρικής συσκευής επιτρέπει την αποφυγή πιθανών αρνητικών συνεπειών για το περιβάλλον και την υγεία από την ακατάλληλη διάθεση καθώς και την ανακύκλωση υλικών από τα οποία αποτελείται ώστε να επιτυγχάνεται σημαντική εξοικονόμηση ενέργειας και πόρων. Για την επισήμανση της υποχρεωτικής χωριστής διάθεσης οικιακών ηλεκτρικών συσκευών το προϊόν φέρει το σήμα του διαγραμμένου τροχοφόρου κάδου απορριμμάτων.

Otvorte ilustrácie z titulnej strany



Použite držiacu páčku na zdvihnutie hrianky a využitie možnosť **Peek & View™** (Nazri a obzri) kedykoľvek potrebujete bez toho, aby sa zrušil cyklus pečenia.

ecoslot™

1 nastavenie otvoru, ohreje len to, čo potrebujete, s 50% úsporou energie.

pred použitím zariadenia Kenwood

- Starostlivo si prečítajte tieto inštrukcie uschovajte ich pre budúcnosť.
- Odstráňte všetky obaly a štítky.

bezpečnosť

- Pripálené potraviny by mohli zapríčiniť požiar, preto:
 - nikdy nenechávajte hriankovač v činnosti bez dozoru;
 - hriankovač umiestnite v bezpečnej vzdialenosti od horľavých predmetov, ktoré by mohli zapríčiniť požiar (napr. záclony);
 - v prípade tenkých alebo veľmi suchých chlebov nastavte ovládanie opekania na menšiu hodnotu;
 - nikdy neohrievajte potraviny s polevou alebo náplňou (ako je napríklad pica): pokiaľ by poleva alebo náplň stiekli do hriankovača, mohli by zapríčiniť požiar.
 - Pravidelne čistite drážky na chlieb: omrvinky by mohli dymieť alebo horieť.
- Aby ste zabránili zásahu elektrickou energiou, **nikdy**:
 - hriankovač, šnúru, ani zástrčku nevystavujte vlhkosti, ani
 - nestrkajte do hriankovača svoje **ruky** ani žiadne kovové predmety, ako sú napríklad nože, alebo fólie.

- Pokiaľ hriankovač nepoužívate, pred jeho čistením alebo pred odstraňovaním zaseknutého chleba, vždy najskôr vyťahnite zástrčku zo zásuvky.
- Nikdy neprikrývajte hriankovač tanierom alebo inými predmetmi – mohlo by to zapríčiniť prehriatie a požiar.
- Nikdy nenechajte prírodnú elektrickú šnúru visieť tak, aby ju mohli uchopiť deti.
- Odporúčame vám, aby ste hriankovač nepoužívali priamo pod nástennými skrinkami.
- S hriankovačom nepohybujte počas jeho činnosti
- Nikdy sa nedotýkajte horúcich častí hriankovača, hlavne kovových častí.
- Nikdy nepoužívajte žiadne neschválené doplnky alebo príslušenstvo.
- Nikdy nepoužívajte poškodené zariadenie. Poškodené zariadenie dajte skontrolovať alebo opraviť: pozri časť „Servis a o starostlivosti o zákazníkov“
- Toto zariadenie nie je ovládateľné externým časovačom, ani samostatným diaľkovým ovládaním.
- Toto zariadenie nesmú používať žiadne osoby (vrátane detí), ktoré majú obmedzené fyzické, senzorické alebo mentálne schopnosti, alebo majú málo skúseností s podobnými zariadeniami, iba ak by tak robili pod kvalifikovaným dohľadom alebo ak vopred obdržia dostatočné inštrukcie o obsluhu tohto zariadenia od osoby, ktorá zodpovedá za ich bezpečnosť.
- Deti musia byť pod dohľadom, aby sa zaručilo, že sa nebudú s týmto zariadením hrať.

- Toto zariadenie používajte len v domácnosti na stanovený účel. Firma Kenwood nepreberie žiadnu zodpovednosť za následky nesprávneho používania zariadenia, ani za následky nerešpektovania týchto inštrukcií.

pred zapnutím zariadenia

- Overte si, či vaša elektrická sieť má také isté parametre, aké sú uvedené na spodnej strane zariadenia.
- Toto zariadenie vyhovuje európskej smernici 2004/108/EC o elektromagnetickej znášateľnosti a predpisu č. 1935/2004 zo dňa 27/10/2004 o materiáloch, ktoré sú vhodné na kontakt s potravinami.

pred prvým použitím

- 1 Omotajte prebytočnú šnúru okolo zariadenia na navinutie šnúry na dolnej časti hriankovača ②.
- Prvýkrát spustíte hriankovač na stredný výkon bez vloženia chleba. (Páčka neostane dole, pokiaľ nie je hriankovač zapnutý).
- Nové vyhrievacie elementy môžu pri prvom zapnutí vydávať mierny zápach. Tento jav je normálny a po krátkom čase zmizne.

význam symbolov

- ① odnímateľný ohrievací rošt
- ② rukoväť ohrievacieho roštu
- ③ páčka pre nahliadnutie **Peek & View™** (s „Hi-Rise™“ pre extra zdvih)
- ④ tlačidlo cancel (zrušiť) – zrušenie so svetelnou kontrolkou
- ⑤ ovládanie opekania
- ⑥ tlačidlo ecoslot™ s kontrolkou
- ⑦ drážka na pečivo
- ⑧ ecoslot™
- ⑨ navíjanie šnúry

používanie hriankovača


- 1 Zastrčte zástrčku hriankovača do zásuvky.
- 2 Nastavte ovládanie opekania na požadovanú hodnotu. Na mierne pečenie a v prípade tenkých alebo suchých chlebov, nastavte malú hodnotu.
- 3 Zasuňte chlieb, dolky, bagety a podobne.
- 4 Spustíte páčku nadol ③ kým nezacvakne. Rozsvieti sa tlačidlo „cancel“ (zrušiť). (Páčka neostane dole, pokiaľ nie je hriankovač zapnutý)
- Ak chcete opieť zmrazený chlieb, posuňte ovládač zhnednutia do polohy rozmrazenia ⊗.
- Ak chcete opieť iba jeden krajec chleba, vložte chlieb do otvoru ecoslot™, stiahnite dolu páčku pre vybratie potravín a stlačte tlačidlo ecoslot™. Tlačidlo ecoslot™ sa rozsvieti.
- Použite držiacu páčku na zdvihnutie hrianky a využitie možnosti **Peek & View™** (Nazri a obzri) kedykoľvek potrebujete bez toho, aby sa zrušil cyklus pečenia.
- Na **zastavenie** pečenia počas cyklu, stlačte tlačidlo „cancel“ (zrušiť), hrianka sa vysunie a kontrolka tlačidla „cancel“ (zrušiť) zhasne.
- 5 **Vaša hrianka sa vysunie automaticky**, na zdvihnutie vyššie použite páčku.

pokyny na používanie hriankovača



- Pre mierne zhnednutie alebo suchý chlieb zvolte nižšie nastavenie.
- Suchšie alebo staršie chleby sa pečú omnoho rýchlejšie, než čerstvý chlieb a tenké krajce sa pečú rýchlejšie, než hrubšie krajce. Preto treba ovládač opekania nastaviť na menšiu hodnotu ako obvyčajne.

- V záujme čo najlepších výsledkov treba zabezpečiť, aby mali krajce rovnakú hrúbku, čerstvosť a veľkosť.
- Za účelom dosiahnutia rovnomerného prepečenia, odporúčame počkať minimálne 30 sekúnd medzi jednotlivými cyklami pečenia, aby sa ovládanie opekania automaticky resetovalo. V prípade dodatočného pečenia nastavte ovládač na menšiu hodnotu.

bezpečnosť ohrievacieho roštu


- 1 Keď používate ohrievací rošt, nikdy nenastavujte ovládanie opekania na vyššiu hodnotu, než .
- 2 Nikdy úplne nezakrývajte ohrievací rošt.
- 3 Keď používate ohrievací rošt, nikdy potraviny nebaľte. Plastové obaly sa roztopia a môžu zapríčiniť požiar. Fólie odrážajú teplo a môžu tak poškodiť hriankovač.
- 4 Pokiaľ používate štrbiny hriankovača (sloty), vždy zložte ohrievací rošt tak, aby ste sa pritom nepopálili.

používanie ohrievacieho roštu

- 1 Umiestnite ohrievací rošt na vrch hriankovača .
- 2 Položte jedlo navrch roštu (rozkrojením hrubých potravín na polovicu urýchlite proces ohrievania).
- 3 Nastavte ovládanie opekania na hodnotu **nie väčšiu, než** .
- 4 Spustíte páčku.
- 5 Páčka sa automaticky zdvihne po skončení ohrievacieho cyklu. Potraviny obráťte a postup zopakujte. Dbajte na to, aby sa nespálili.

- 6 Pri odkladaní ohrievacieho roštu nechajte najskôr hriankovač ochladnúť a vyťahnite zástrčku zo zásuvky.
- 7 Zdvihnutím odoberte ohrievací rošt.

ošetrovanie a čistenie

- 1 Pred čistením hriankovač vypnite a vyťahnite zo siete a nechajte ho vychladnúť.
- 2 Vyťahnite drážku na pečivo . Vyčistite ich a vráťte na miesto. Vykonávajte čistenie pravidelne: omrvinky by mohli dymiť alebo horieť.
- 3 Utrite vonkajšiu stranu hriankovača a ohrievací rošt vlhkou handričkou a vysušte. Nepoužívajte abrazívne čistiace prostriedky.

servis a starostlivosť o zákazníkov

- Keď sa poškodí prírodná elektrická šnúra, musí ju z bezpečnostných príčin vymeniť alebo opraviť firma KENWOOD alebo pracovníci oprávnení firmou KENWOOD. Pokiaľ potrebujete pomoc pri nasledovných problémoch:
 - používanie vášho zariadenia
 - servis alebo opravy
 Kontaktujte obchod, v ktorom ste si zariadenie zakúpili.
- Navrhnuté a vyvinuté spoločnosťou Kenwood v Spojenom kráľovstve.
- Vyrobené v Číne.



**DÔLEŽITÁ INFORMÁCIA NA
SPRÁVNU LIKVIDÁCIU PRODUKTU
PODĽA EURÓPSKEJ SMERNICE
2002/96/EC.**

Po skončení životnosti produktu sa tento produkt nesmie jednoducho vyhodíť spolu s domovým odpadom. Musí sa odovzdať na príslušné zberné miesto na roztriedenie odpadu alebo dilerovi, ktorý sa postará o takúto likvidáciu.

Separátnou likvidáciou domácich spotrebičov sa vyhneme negatívnym následkom na životné prostredie a zabránime ohrozeniu zdravia vzniknutého nevhodnou likvidáciou.

Umožní sa tak aj recyklácia základných materiálov, čím sa dosiahne značná úspora energií a prírodných zdrojov. Na pripomenutie nutnosti separátnej likvidácie domácich spotrebičov je produkt označený preškrtnutým kontajnerom na zber domáceho odpadu.

Будь ласка, розгорніть першу сторінку з малюнками



Використовуйте важіль вільного ходу, щоб у будь-який час зафіксувати тост у позиції **Peek & View™**, не зупиняючи циклу підсмажування.

ecoslot™

Функція використання лише 1 контейнера. Підігрівайте лише те, що потрібно вам, зберігаючи 50% енергії.

Перед першим використанням приладу Kenwood

- Уважно прочитайте інструкцію та збережіть її для подальшого використання.
- Зніміть упаковку та всі етикетки.

Заходи безпеки

- Підгоріла їжа може спалахнути, тому:
 - ніколи не залишайте ввімкнений тостер без нагляду;
 - не ставте тостер поряд із предметами, що можуть спалахнути (наприклад, фіранки);
 - для тонких або сухих скибочок хліба, встановіть менш тривалий час підсмажування;
 - ніколи не підігрівайте їжу із присипкою або наповнювачем (наприклад, піцу): при потраплянні всередину тостера, вона може спалахнути.
 - Регулярно чистіть відсік для крихт: крихти можуть димити або горіти.
- Щоб уникнути враження електричним струмом, **ніколи**:
 - не допускайте намокання тостера, шнура або вилки; також
 - не засовуйте **руки** чи інші металеві прибори, наприклад, ніж або виделку, у тостер

- Завжди відключайте тостер від мережі електропостачання, якщо ви ним не користуєтесь, перед чищенням або коли ви намагаєтесь витягти застряглий хліб.
- Ніколи не накривайте тостер тарілкою або іншими предметами, оскільки це може призвести до перегрівання чи спалаху.
- Не допускайте звисання шнуру у місцях, де до нього може дотягнутися дитина.
- Не рекомендується користуватися тостером, встановленим під навісною шафою.
- Не переставляйте тостер, коли він працює
- Ніколи не торкайтеся гарячої поверхні, особливо, верхньої металевої панелі.
- Не використовуйте насадки чи будь-які інші аксесуари, не призначені для цього приладу.
- Не використовуйте пошкоджений тостер. Перевірка або ремонт здійснюються у спеціальних центрах: див. «Технічне обслуговування».
- Цей прилад не призначений для роботи від пульту дистанційного управління або від зовнішнього таймера.
- Не рекомендується користатись цим приладом особам (враховуючи дітей) із обмеженими фізичними або ментальними можливостями, або тим, хто має недостатньо досвіду в експлуатації цього приладу. Вищеназваним особам дозволяється користуватися приладом тільки після проходження інструктажу та під наглядом досвідченої людини, яка несе відповідальність за їх безпеку.

- Не залишайте дітей без нагляду і не дозволяйте їм гратися із приладом.
- Цей прилад призначений виключно для використання у побуті. Компанія Kenwood не несе відповідальності за невідповідне використання приладу або порушення правил експлуатації, викладених у цій інструкції.

Перед підключенням до мережі електропостачання

- Переконайтеся, що напруга електромережі у вашому домі відповідає показникам, вказаним позаду тостера.
- Цей прилад відповідає вимогам директиви ЄС 2004/108/ЄС «Електромагнітна сумісність» та положення ЄС № 1935/2004 від 27/10/2004 стосовно матеріалів, що безпосередньо пов'язані з їжею.

Перед першим використанням

- 1 Намотайте зайву частину шнура на утримувач, який знаходиться позаду тостера ②.
- Увімкніть тостер без хліба і задайте середній режим. (Якщо тостер підключено до мережі, важіль підніметься).
- Під час першого включення тостеру може відчуватися слабкий запах гару, що притаманно усім новим нагрівальним приладам. Це – нормально, і не є ознакою пошкодження.

показчик

- ① зйомна нагрівальна підставка
- ② держак нагрівальної підставки
- ③ важіль для підйому контейнера з тостами «Peek & View™» (з функцією «Hi-Rise™» для більш високого підйому)
- ④ кнопка скасування з індикаторною лампочкою
- ⑤ регулятор рівня підсмажування
- ⑥ кнопка ecoslot™ з індикаторною лампочкою
- ⑦ таця для крихт
- ⑧ ecoslot™
- ⑨ намотувач шнура

як користуватися тостером

- 1 Підключіть тостер до електромережі.
- 2 Встановіть регулятор рівня підсмажування у бажане положення. Легкий рівень підсмажування розрахований на тонкі чи сухі скибочки хліба, або якщо ви бажаєте скоштувати трохи підсмажений хліб.
- 3 Вставте хліб, булки, рогаики і т.п.
- 4 Опускайте важіль ③, доки не почуєте характерного клацання, й він не за фіксується на місці. Спалахне кнопка 'cancel' (скасувати). (Якщо тостер підключено до мережі, важіль підніметься).
- Щоби підсмажити заморожений хліб, виставте регулятор рівня підсмажування в позицію розморожування *.
- Щоби підсмажити одну скибочку хліба, покладіть її в контейнер ecoslot™, опустіть важіль підйому контейнера та натисніть на кнопку ecoslot™. При цьому спалахне індикатор кнопки ecoslot™.

- Використовуйте важіль вільного ходу, щоб у будь-який час зафіксувати тост у позиції **Peek & View™**, не зупиняючи циклу підсмажування.
 - Щоби **зупинити** процес підсмажування під час циклу, натисніть кнопку 'cancel' (скасувати), тост підніметься, а індикатор кнопки 'cancel' (скасувати) погасне.
- 5 Ваш тост після закінчення процесу приготування підніметься автоматично.**
Щоби підняти його вище, підніміть важіль.

корисні поради щодо використання тостера

- Обирайте більш низький рівень підсмажування для легкого підсмажування або підсушування хліба.
- Сухий/черствий хліб готується швидше ніж свіжий, а тонший – швидше за більш товстий. Тому рекомендується задавати регулятором рівня підсмажування менший час приготування.
- Для кращого підсмажування обирайте скибочки хліба однакової товщини, свіжості та розміру.
- Для рівномірного підсмажування рекомендується робити між сеансами перерви по 30 секунд, щоби регулятор рівня підсмажування міг автоматично налаштуватися на необхідний режим. Відповідно задайте менший час, якщо ви робите додаткове підсмажування.

нагрівальна підставка – заходи безпеки

- 1 Ніколи не встановлюйте регулятор рівня підсмажування вище, ніж ☹ якщо ви використовуєте нагрівальну підставку.
- 2 Ніколи не накривайте нагрівальну підставку повністю.
- 3 Якщо ви використовуєте нагрівальну підставку, ніколи не загортайте їжу. Пластикова обгортка може розплавитися та спалахнути. Фольга відбиває тепло й може пошкодити тостер.
- 4 Якщо ви використовуєте відсіки для тостів, завжди знімайте нагрівальну підставку, щоб уникнути опіків.

як користуватись нагрівальною підставкою

- 1 Поставте нагрівальну підставку на тостер ❶.
- 2 Покладіть їжу на решітку (розріжте товсті шматочки навпіл, щоб прискорити нагрівання).
- 3 Встановіть регулятор рівня підсмажування в положення **не вище за** ☹.
- 4 Опустіть важіль.
- 5 Важіль автоматично підніметься після закінчення циклу підігрівання. Перегорніть шматочки їжі та повторіть розігрівання. Спостерігайте за розігріванням, щоб їжа не згоріла.
- 6 Щоб зняти нагрівальну підставку, залиште тостер охолонути і відключіть його від мережі електропостачання.
- 7 Зніміть нагрівальну підставку.

ДОГЛЯД ТА ЧИЩЕННЯ

- 1 Перед чищенням відключіть тостер від мережі електропостачання та залиште його охолонути.
- 2 Витягніть тацю для крихт **4**. Почистіть та встановіть на місце. Чищення треба проводити регулярно, так як крихти можуть димити або горіти.
- 3 Спочатку протріть тостер ззовні вологою ганчіркою, а потім висушіть. Не використовуйте абразивні матеріали для чищення тостера.

Обслуговування та ремонт

- Пошкоджений шнур живлення із метою безпеки підлягає заміні на підприємствах фірми KENWOOD або в авторизованому сервісному центрі KENWOOD.

Якщо вам необхідна консультація з приводу:

- використання приладу або
- обслуговування, придбання запасних деталей або ремонту Зверніться до магазину, в якому ви придбали цей прилад.
- Спроектовано та розроблено компанією Kenwood, Об'єднане Королівство.
- Зроблено в Китаї.



ВАЖЛИВА ІНФОРМАЦІЯ СТОСОВНО НАЛЕЖНОЇ УТИЛІЗАЦІЇ ПРОДУКТУ ЗГІДНО ІЗ ДИРЕКТИВОЮ ЕС 2002/96/ЕС.

Після закінчення терміну експлуатації не викидайте цей прилад з іншими побутовими відходами.

Віднесіть прилад до місцевого спеціального авторизованого центру збирання відходів або до дилера, який може надати такі послуги.

Відокремлена утилізація побутових приладів дозволяє уникнути можливих негативних наслідків для навколишнього середовища та здоров'я людини, які виникають у разі неправильної утилізації, а також надає можливість переробити матеріали, з яких було виготовлено даний прилад, що, в свою чергу, зберігає енергію та інші важливі ресурси. Про необхідність відокремленої утилізації побутових приладів нагадує спеціальна позначка на продукті у вигляді перекресленого смітника на колесах.

